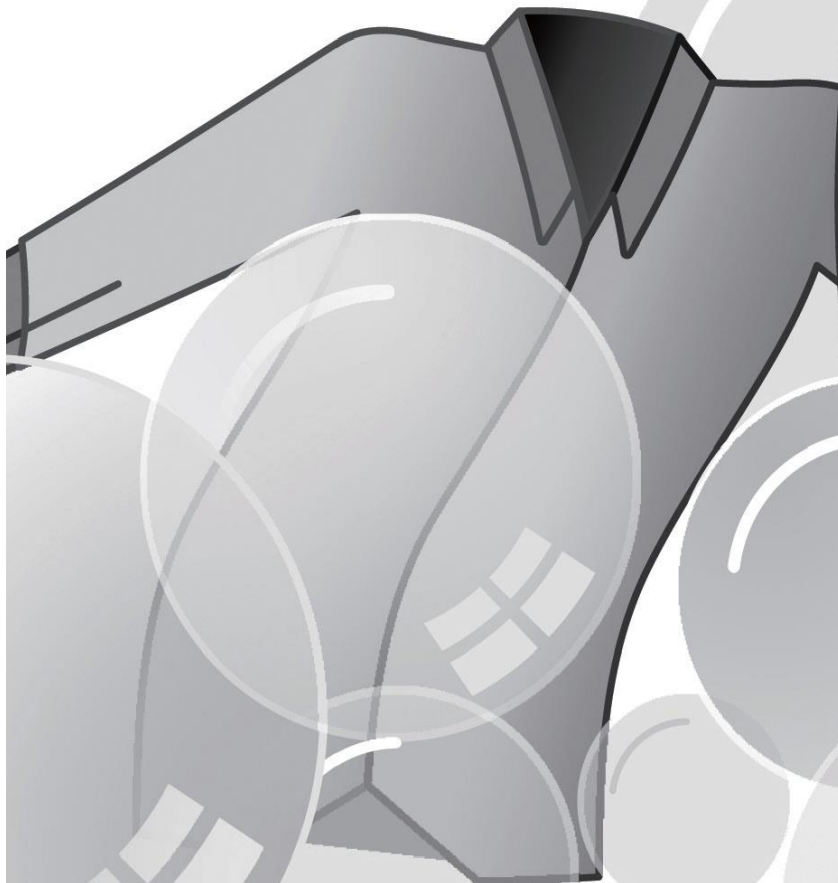
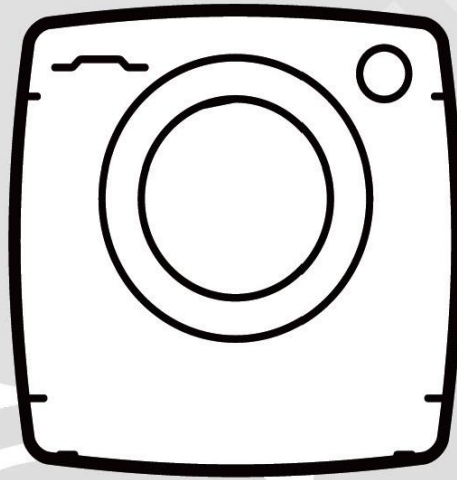
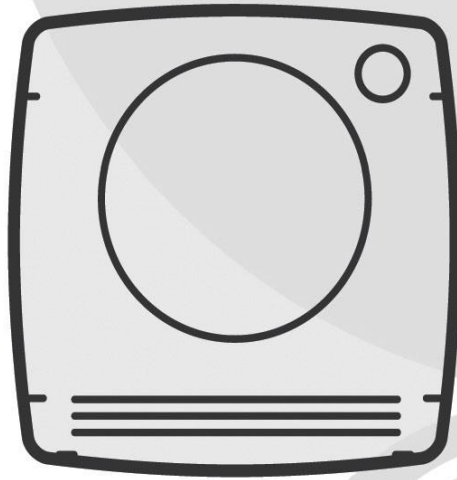


HU



CANDY

Köszönjük, hogy Candy terméket vásárolt!

Kérjük, a készülék használata előtt figyelmesen olvassa el ezt az útmutatót! Az útmutató fontos információkat tartalmaz, melyek segítségével a legtöbbet hozhatja ki a készülékből, valamint gondoskodhat annak biztonságos és megfelelő üzembe helyezéséről, használatáról és karbantartásáról.

Tartsa kéznél a felhasználói kézikönyvet, hogy bármikor utánanézhessen benne a készülék biztonságos és megfelelő használatának.

Ha eladja, elajándékozza vagy költözés miatt hátrahagyja a készüléket, a kézikönyvet is adja át a következő tulajdonosnak, hogy ő is tisztában legyen a készülék használatával és a biztonsági figyelmeztetésekkel.

Jelmagyarázat



Figyelmeztetés – Fontos biztonsági információk



Általános információk és tippek



Környezetvédelmi információk



Ártalmatlanítás

Járuljon hozzá Ön is a környezet és az emberek egészségének védelméhez! A csomagolóanyagokat a megfelelő konténerekbe helyezze újrahasznosítás céljából. Segítsen az elektromos és elektronikus készülékekből származó hulladékok újrahasznosításában! Az ilyen szimbólummal megjelölt készülékeket ne dobja a háztartási hulladék közé. Vigye a terméket a helyi újrahasznosító telepre, vagy forduljon a lakókörnyezetében illetékes hivatalhoz.



FIGYELMEZTETÉS!

Sérülés- és fulladásveszély!

Válassza le a készüléket a hálózatról. Vágja le a hálózati kábelt, és ártalmatlanítsa külön. Távolítsa el az ajtózárat, hogy gyerekek vagy háziállatok ne zárhassák be magukat a készülékbe.

| | |
|----------------------------------|----|
| 1 – Biztonsági információk | 4 |
| 2 – Üzembe helyezés | 7 |
| 3 – Termékleírás | 11 |
| 4 – Kezelőpanel..... | 12 |
| 5 – Programok | 15 |
| 6 – Energiafogyasztás | 16 |
| 7 – Mindennapos használat | 17 |
| 8 – Környezetbarát mosás | 22 |
| 9 – Ápolás és tisztítás | 23 |
| 10 – Hibaelhárítás..... | 26 |
| 11 – Műszaki adatok..... | 29 |
| 12 – Ügyfélszolgálat | 30 |

A készülék első bekapcsolása előtt olvassa el a következő biztonsági tanácsokat!



FIGYELMEZTETÉS!

Az első használat előtt

- ▶ Győződjön meg róla, hogy a termék nem sérült meg szállítás közben.
- ▶ Ellenőrizze, hogy mindegyik szállítási rögzítőcsavar el lett-e távolítva.
- ▶ Távolítsa el a csomagolóanyagokat, és tartsa azokat gyermekektől távol.
- ▶ A készüléket mindig legalább két személy mozgassa, mert nehéz.

Mindennapos használat

- ▶ A készüléket csak akkor használhatják 8 éven felüli gyerekek, csökkent fizikai, érzékszervi vagy szellemi képességű, illetve tapasztalatokkal és ismeretekkel nem rendelkező személyek, ha felügyeletben részesülnek, vagy útmutatást kaptak a készülék biztonságos használatáról, és megértették a készülék használatában rejlő veszélyeket.
- ▶ Tartsa távol a készüléktől a 3 év alatti gyermekeket, ha nincsenek állandó felügyelet alatt.
- ▶ A készülék nem gyerekjáték.
- ▶ Ne engedjen gyerekeket vagy háziállatokat a készülék közelébe, amikor az ajtaja nyitva van.
- ▶ A mosószeret tartsa gyermekektől távol.
- ▶ Húzza fel a cipzárokat, rögzítse a lógó zsinórokat, és nézze át a ruhákat, nem maradtak-e bennük apróbb tárgyak, amelyek beakadhatnak mosás közben. Szükség esetén használjon mosózsákot vagy -hálót.
- ▶ Ne használja a készüléket, és ne érjen hozzá mezítláb, illetve vizes vagy nedves kézzel vagy lábbal.
- ▶ Ne fedje és ne takarja le a készüléket működés közben vagy után, hogy a pára és a nedvesség elpárologhasson.
- ▶ Ne tegyen nehéz tárgyakat, illetve hőt vagy nedvességet kibocsátó tárgyakat a készülékre.
- ▶ Ne tároljon gyúlékony oldószereket vagy vegytisztító szereket a készülék közvetlen közelében.
- ▶ Ne permetezzen gyúlékony spray-ket a készülék közvetlen közelében.
- ▶ Előzőleg oldószerral kezelt ruhákat csak azután mosson a készülékben, hogy hagyta azokat a levegőn megszáradni.

**FIGYELMEZTETÉS!****Mindennapos használat**

- ▶ Gyúlékony gáz jelenlétében ne húzza ki, illetve ne dugja be a hálózati csatlakozót.
- ▶ Ne mosson magas hőfokon habszivacs vagy szivacsos anyagokat.
- ▶ Ne mosson a készülékben liszttel szennyezett ruhákat.
- ▶ Mosási ciklus közben ne nyissa ki a készülék mosószeres fiókját.
- ▶ Mosás közben ne érjen a készülék ajtajához, mert az felforrósodik.
- ▶ Ne nyissa ki az ajtót, ha a vízszint láthatóan az ajtónyílás fölött van.
- ▶ Ne próbálja meg erővel kinyitni az ajtót. Az ajtó önműködő zárral van ellátva, amely röviddel a mosás befejezése után kinyílik.
- ▶ Kapcsolja ki a készüléket minden mosási program után, illetve a rutin karbantartási munkák elvégzése előtt, továbbá az energiatakarékosság és a biztonság érdekében válassza le a hálózatról.
- ▶ A készülék elektromos csatlakozóját mindig a dugónál, ne a kábelnél fogva húzza ki a konnektorból.

Karbantartás / tisztítás

- ▶ Gyermeknek csak felügyelet mellett engedje, hogy tisztítási és karbantartási munkákat végezzenek a készüléken.
- ▶ A rutin karbantartási munkák megkezdése előtt mindig válassza le a készüléket az elektromos hálózatról.
- ▶ A szagok keletkezésének megakadályozása érdekében tartsa tisztán az ajtónyílás alsó részét, és hagyja nyitva az ajtót és a mosószeres fiókot, ha a készülék nincs használatban.
- ▶ Ne használjon vízpermetet vagy gőzt a készülék tisztításához.
- ▶ A veszélyek elkerülése érdekében a sérült hálózati kábelt csak a gyártóval, márkaszervizzel vagy megfelelő szakképesítéssel rendelkező személlyel cseréltesse ki.
- ▶ Ne próbálja meg saját maga megjavítani a készüléket. Javítás ügyében forduljon az ügyfélszolgálathoz.
- ▶ Távolítson el minden idegen tárgyat, például fémtárgyat, vegyszereket, törékeny tárgyakat, égő gyertyákat, égő cigarettákat stb. a készülék közeléből.

Üzembe helyezés

- ▶ A készüléket jól szellőző helyen kell elhelyezni. Úgy helyezze el, hogy az ajtaját teljesen ki lehessen nyitni.



FIGYELMEZTETÉS!

Üzembe helyezés

- ▶ Ne állítsa fel a készüléket kültéren, nedves helyen, vagy olyan helyen, ahol vízszivárgásnak lehet kitéve, például csaptelep alatt vagy annak közelében. Vízszivárgás esetén húzza ki a hálózati csatlakozót, és hagyja magától megszáradni a készüléket.
- ▶ Csak olyan helyen állítsa fel, illetve használja a készüléket, ahol a hőmérséklet 5 °C fölött van.
- ▶ Ne helyezze a készüléket közvetlenül szőnyegre vagy fal, illetve bútorok közelébe.
- ▶ Ne helyezze a készüléket közvetlen napfényre vagy hőforrás (pl. kályha, fűtőttest) közelébe.
- ▶ Győződjön meg arról, hogy a típustáblán szereplő elektromos adatok a tápegységnek megfelelőek. Ellenkező esetben hívjon villanyszerelőt.
- ▶ Ne használjon többszörös elosztót és hosszabbítót.
- ▶ Csak a készülékhez mellékelt elektromos vezetékeket és tömlőket használja.
- ▶ Ne sértse meg az elektromos vezetéket és a dugót. Ha megsérült, villanyszerelővel cseréltesse ki.
- ▶ Az áramellátáshoz olyan különálló, földelt hálózati aljzatot használjon, amely a készülék felállítása után könnyen hozzáférhető. A készüléket földelni kell.
- ▶ Gondoskodjon az elektromos és a tömlőcsatlakozások stabilitásáról és szivárgásmentességéről.

Rendeltetésszerű használat

A készülék kizárólag mosógépben mosható ruhaneműk mosására szolgál. Minden esetben kövesse a ruhanemű címkéjén megadott utasításokat. A készüléket kizárólag beltéri, háztartási használatra tervezték. Kereskedelmi vagy ipari felhasználásra nem alkalmas.

A készüléken módosításokat végezni tilos! A nem rendeltetésszerű használat veszélyekkel járhat, valamint a garancia és a felelősségvállalás elvesztését vonhatja maga után.

2.1 Előkészületek

- ▶ Vegye ki a készüléket a csomagolásból.
- ▶ Távolítson el minden csomagolóanyagot, köztük a burkolaton lévő védőfóliát és a hungarocell talpazatot, és tartsa ezeket gyermekektől elzárva.
- ▶ A csomagolás kinyitása során előfordulhatnak vízcseppek a nejlonszákon és az ajtónyílás környékén. Ez normális jelenség, a gyárban végzett vizes tesztek eredménye.

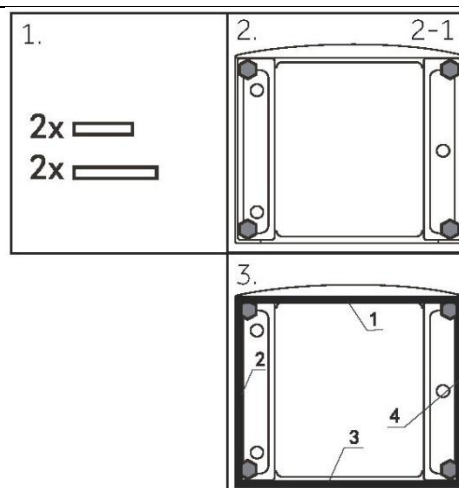


Megjegyzés: Csomagolóanyagok hulladékkezelése

Az összes csomagolóanyagot tartsa gyermekektől távol, és környezetbarát módon ártalmatlanítsa.

2.2 OPCIONÁLIS: Zajcsökkentő párnák felhelyezése

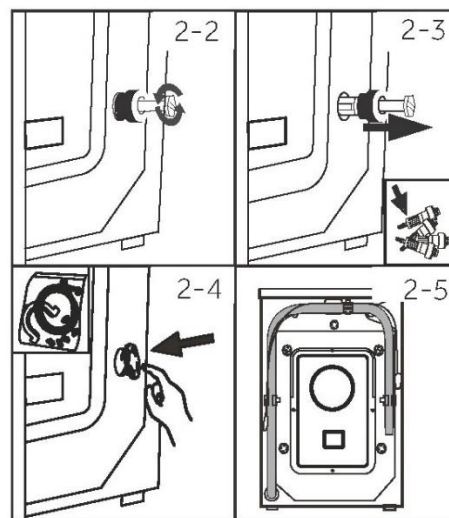
1. A zsugorfóliás csomagolás kibontásakor négy zajcsökkentő párnát talál. Ezek a zajszint csökkentésére szolgálnak (2-1. ábra).
2. Fektesse a mosógépet az oldalára úgy, hogy az ajtónyílás felfelé, a gép alja pedig a műveltet végző személy felé nézzen.
3. Vegye ki a zajcsökkentő párnákat, és szedje le róluk a kétoldalú ragasztós védőfóliát. Helyezze el a zajcsökkentő párnákat körben a mosógép alsó részén, a 3. ábrán látható módon (a két hosszabb párnát az 1-es és a 3-as, a két rövidebbet pedig a 2-es és a 4-es helyzetben). Ezután állítsa fel a készüléket.



2.3 Szállítócsavarok / dobrögztítő eltávolítása

A szállítócsavarok arra szolgálnak, hogy a készülék belső sérülésének megakadályozása érdekében szállítás közben rögzítsék a belsejében található rezgés csillapító alkatrészeket.

1. Vegye kis a készülék hátoldalából mind a négy csavart, valamint a műanyag távtartókat (2-2. ábra) (2-3. ábra).
2. Az ezek után maradt lyukakba helyezze be a vakdugókat (2-4. ábra) (2-5. ábra).



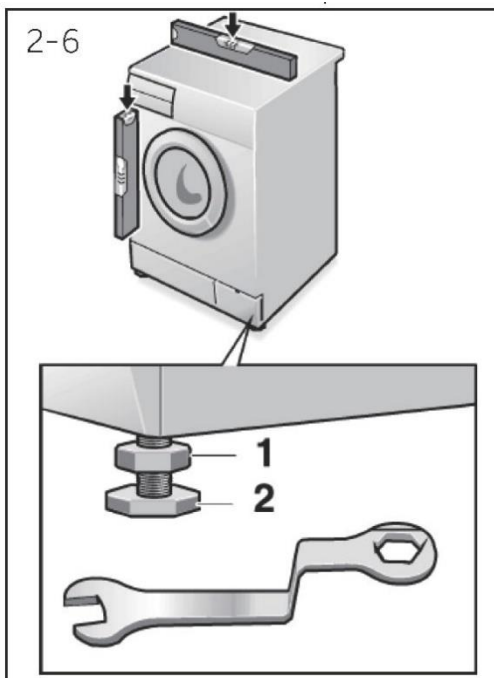


Megjegyzés: Biztonságos tárolás

Az összes szállítási védőalkatrészt tartsa biztos helyen, mert a későbbiekben is szüksége lehet rá. A készülék szállítása előtt először mindig helyezze vissza a védőalkatrészeket.

2.4. A készülék mozgatása

Ha a készüléket nagyobb távolságra szállítják, a sérülések elkerülése érdekében tegye vissza a készülék felállítását megelőzően eltávolított szállítócsavarokat: A visszaszerelés fordított sorrendben történik.



2.5 A készülék szintezése

A készülék lábait (2-6. ábra) úgy állítsa be, hogy biztosítsa a teljesen vízszintes helyzetet. Így minimálisra csökkenthetők a rezgések, ezáltal pedig a működési zajszint. A kopás és elhasználódás így szintén csökkenthető. A beállításhoz szintező használatát javasoljuk. Az aljzat legyen a lehető legstabilabb és legegyenletesebb.

1. Lazítsa meg a rögzítőanyát (1) csavarkulcs segítségével.
2. Állítsa be a magasságot a láb (2) elforgatásával.
3. Húzza meg a rögzítőanyát (1) a készülékház irányába.



FIGYELMEZTETÉS!

- ▶ A készülék csak önmagában használható, más készülékkel nem összeépíthető.

2.6 A vízvezető tömlő bekötése

A vízvezető tömlőt rögzítse megfelelően a csővezetékhez. A tömlőnek egy ponton a készülék aljától mért 80 és 100 cm közötti magasságba kell esnie! Az elvezetőtömlőt lehetőség szerint tartsa mindig a készülék hátulján lévő bilincsbe rögzítve.



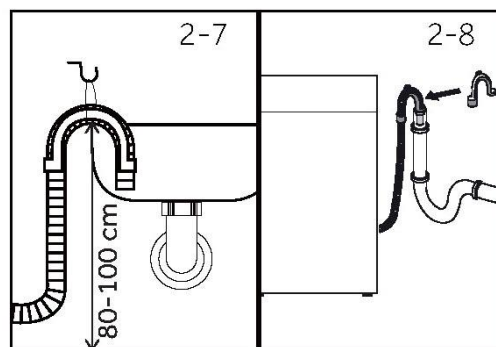
FIGYELMEZTETÉS!

- ▶ A csatlakoztatáshoz kizárólag a mellékelt tömlőrögzítő készletet használja!
- ▶ Régi tömlőrögzítő készletet ne használjon fel újra!
- ▶ Csak a hidegvíz-hálózathoz csatlakoztassa a készüléket.
- ▶ Csatlakoztatás előtt ellenőrizze, hogy a víz tiszta és átlátszó-e.

A csatlakoztatáshoz a következő lehetőségek állnak rendelkezésre:

2.6.1 Elvezetőtömlő a mosdókagylóba

- ▶ Az U-alakú támasztékkal lógassa az elvezetőtömlőt egy megfelelő méretű mosdókagyló fölé vagy a kád peremére (2-7. ábra).
- ▶ Az U-alakú támasztékot biztosítsa megfelelően elcsúszás ellen.

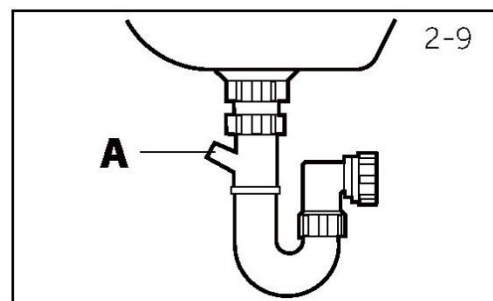


2.6.2 Elvezetőtömlő csatlakoztatása a szennyvízhálózatra

- ▶ A függőleges cső belső átmérőjének a csatlakozónyílásnál legalább 40 mm-esnek kell lennie.
- ▶ Az elvezetőtömlőt 80-100 mm mélyen helyezze a szennyvízelvezető csőbe.
- ▶ Helyezze fel az U-alakú támasztékot, és rögzítse megfelelően (2-8. ábra).

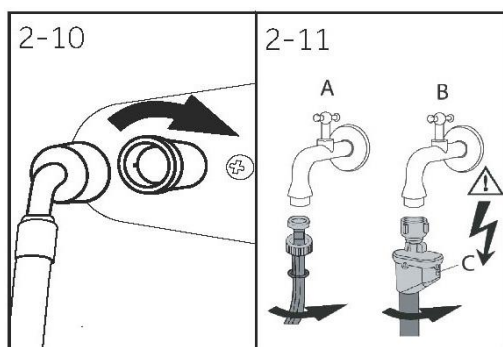
2.6.3 Elvezetőtömlő a mosdókagyló lefolyócsövéhez

- ▶ A csőcsatlakozásnak a szifon fölött kell elhelyezkednie.
- ▶ A csatlakozót általában záródugó zárja le (A). Ezt a meghibásodás elkerülése érdekében el kell távolítani (2-9. ábra).
- ▶ Rögzítse az elvezetőtömlőt bilincssel.



VIGYÁZAT!

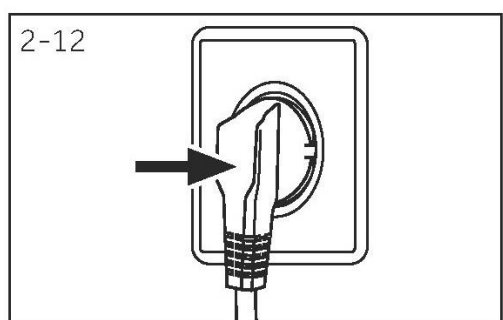
- ▶ Az elvezetőtömlő nem merülhet vízbe, azt stabilan és szivárgásmentesen kell rögzíteni! Ha az elvezetőtömlőt a padlóra helyezik, vagy a cső 80 cm-nél alacsonyabban van, a mosógép folyamatosan vissza fogja ereszteni a vizet feltöltés közben.
- ▶ Az elvezetőtömlőt nem lehet meghosszabbítani. Szükség esetén forduljon az értékesítési osztályhoz.



2.7 Frissvíz-csatlakozás

Ellenőrizze, hogy be vannak-e helyezve a tömítések.

1. A derékszögben hajlított végével csatlakoztassa a vízbevezető tömlőt a készülékhez (2-10. ábra). Kézzel húzza meg a csavaros csatlakozást.
2. A tömlő másik végét csatlakoztassa a vízcsaphoz egy 3/4-es menettel (2-11. ábra).



2.8 Csatlakoztatás az elektromos hálózathoz

Csatlakoztatás előtt mindig ellenőrizze, hogy:

- ▶ az áramellátás, a csatlakozóaljzat és a biztosíték megfelel a típustáblán feltüntetett értékeknek.
- ▶ a hálózati aljzat földelt, továbbá ne használjon többhelyes elosztót vagy hosszabbítót.
- ▶ a hálózati csatlakozó és az aljzat pontosan illeszkedik egymásba.

Dugja be a dugót a konnektorba (2-12. ábra).



FIGYELMEZTETÉS!

- ▶ Gondoskodjon róla, hogy mindegyik csatlakozás (elektromos hálózat, szennyvízelvezető és frissvízbevezető tömlő) stabil, száraz és szivárgásmentes legyen!
- ▶ Ügyeljen arra, hogy ezek alkatrészei ne zúzódjanak, ne görbüljenek és ne csavarodjanak meg.
- ▶ A hálózati kábel sérülése esetén azt a veszély elkerülése érdekében a gyártó hivatalos szervizének kell kicserélnie (lásd a jótállási jegyet).



Megjegyzés:

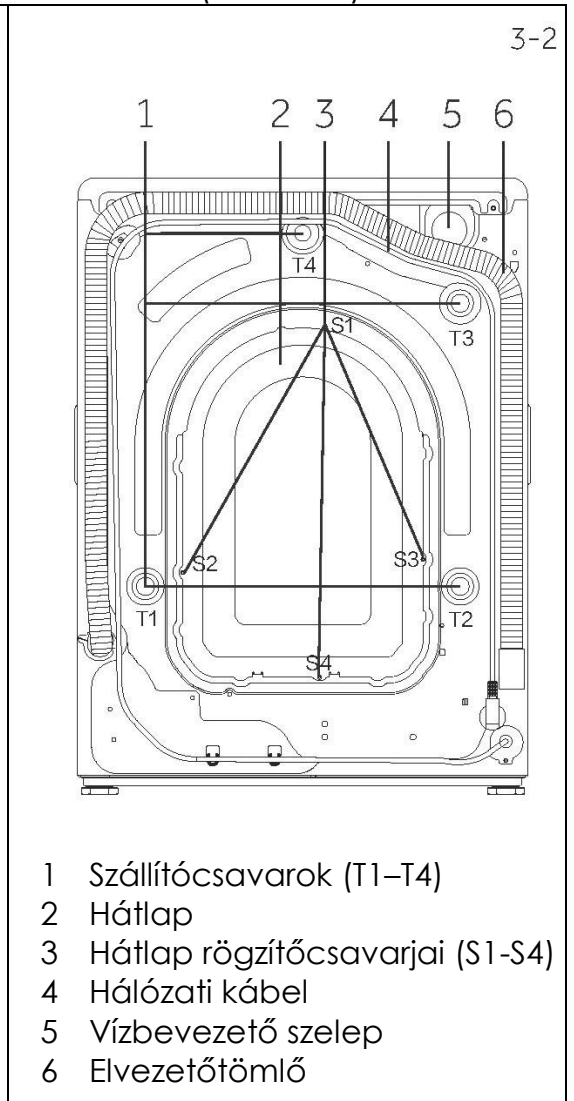
A műszaki változásokból és a különböző modellekből adódóan előfordulhat, hogy a következő fejezetekben látható illusztrációk különböznek az Ön modelljétől.

3.1 A készülék képe

Előnézet (3-1. ábra):

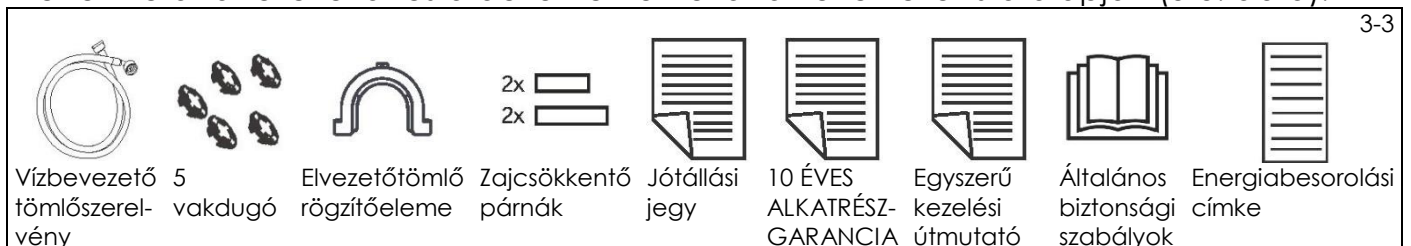


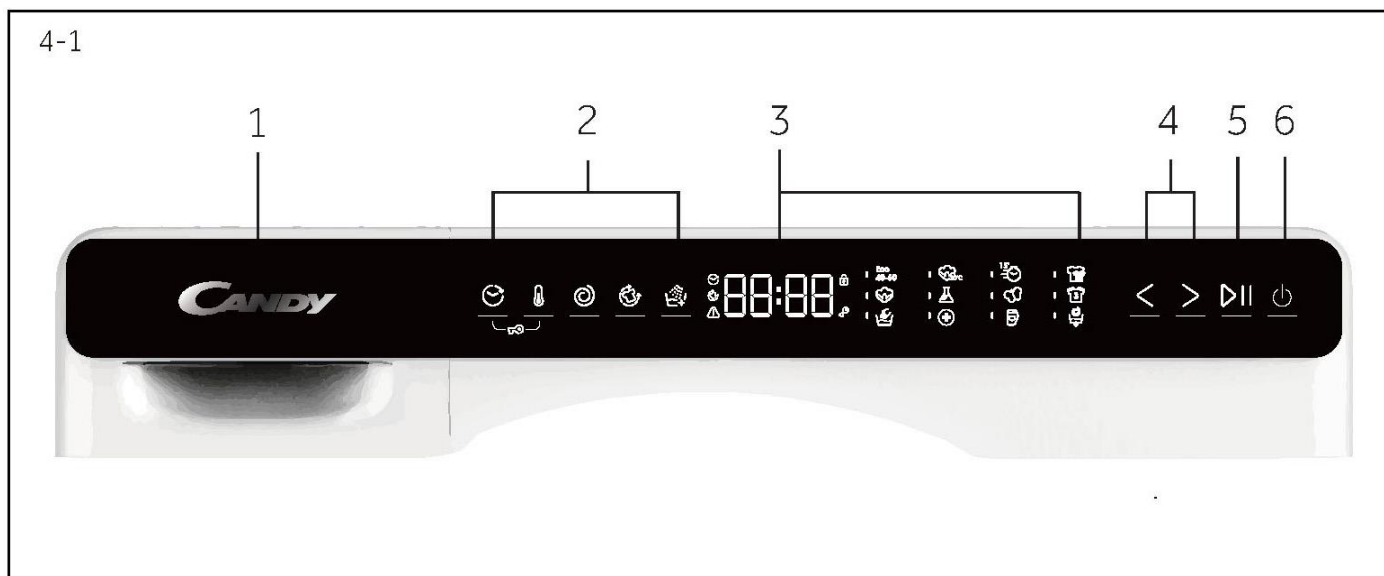
Hátsó oldal (3-2. ábra):



3.2 Tartozékok

Ellenőrizze a tartozékokat és a dokumentumokat a következő lista alapján (3-3. ábra):

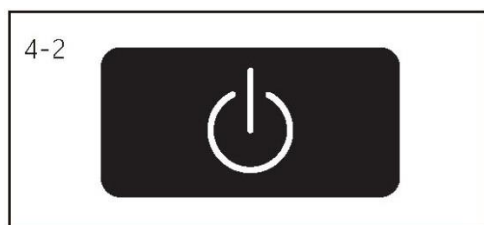




1 Mosószeres/öblítőszeres fiók
4 Programválasztó gombok

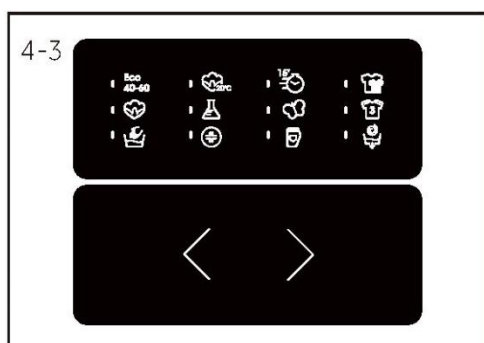
2 Funkciógombok
5 Indítás/Szünet („Start/Pause”) gomb

3 Kijelző
6 Be/ki kapcsológomb („Power”)



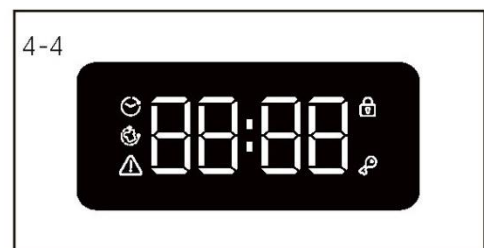
4.1 Be-/kikapcsolás

A gép be- vagy kikapcsolásához nyomja meg a bekapcsológombot (4-2. ábra). Az érintőkijelzőt az ujjbegyével érintse meg.



4.2 Program

Válassza ki a kívánt programot a programválasztó gombok (<>) megnyomásával. Ekkor megjelennek az alapértelmezett beállítások (4-3. ábra).



4.3 Kijelző

A kijelzőn (4-4. ábra) a következő információk jelennek meg:

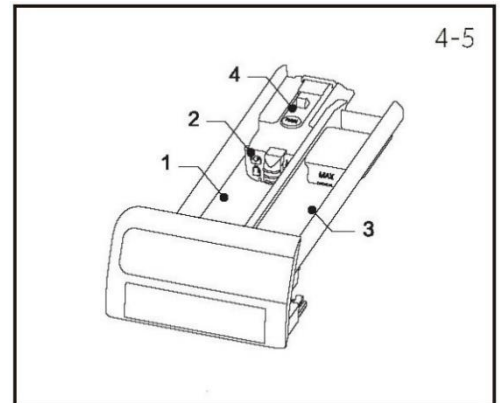
- Mosás időtartama
- Indítás / befejezés késleltetés
- Gyűrődésgátlás
- Hibakódok és szervizinformáció
- Ajtó zárása
- Gyerekzár

4.4 Mosószeres/öblítő fiók

Az adagolófiók kinyitásakor a következő komponensek láthatók (4-5. ábra):

- 1: mosóporhoz vagy a folyékony mosószerhez való rekesz,
 - 2: fedeles mosószer-adagoló - mosóporhoz nyissa fel, folyékony mosószerhez tartsa lecsukva,
 - 3: öblítőszerves rekesz,
 - 4: kioldófül, nyomja le az adagolófiók kihúzásához.
- Különböző mosási hőfokokhoz más-más típusú mosószer ajánlott.

Tájékozódjon a mosószer címkéjéről (15. o.).

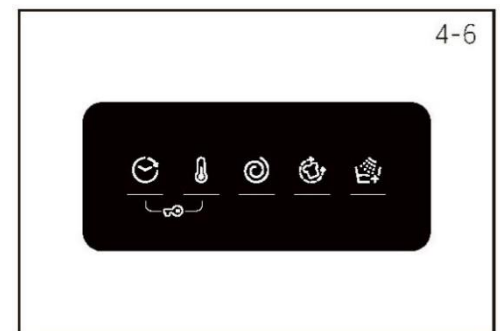


4.5 Funkciógombok

A funkciógombokkal (4-6. ábra) további opciókat adhat meg a választott programhoz, mielőtt elindítaná. Az ezekhez tartozó jelzések megjelennek a kijelzőn.

A készülék kikapcsolása vagy új program beállítása esetén egyik opció sem választható ki.

Ha egy gombhoz több opció is tartozik, a kívánt opció a gomb többszöri megnyomásával választható ki.

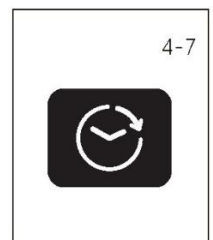


Megjegyzés: Gyári beállítások

Annak érdekében, hogy minden programmal a lehető legjobb eredményeket lehessen elérni, a Candy pontosan meghatározott gyári beállításokat alkalmaz. Ha nincs semmilyen különleges igény, a gyári beállítások használata ajánlott.

4.5.1 „Delay” (késleltetés) funkciógomb

A gomb (4-7. ábra) megérintésével késleltetéssel indíthatja el a programot. A befejezés késleltetése 30 perces lépésekben állítható 0 és 24 óra között (így a program az eredeti időtartamánál később fejeződik be). Például, ha a kijelző kikapcsolásáig 6:30 van hátra, az azt jelenti, hogy a programciklus 6 óra és 30 perc múlva ér véget. A késleltetés aktiválásához nyomja meg az Indítás/Szünet („Start/Pause”) gombot.



Megjegyzés: Folyékony mosószer

Folyékony mosószer használata esetén a késleltetett indítás aktiválása nem ajánlott.

4.5.2 „Temp.” (hőmérséklet) funkciógomb

A gomb (4-8. ábra) megérintésével módosíthatja a program mosási hőfokát. Ha semmilyen érték nem világít (a kijelzőn „--” °C látható), a készülék nem melegíti fel a vizet.



4.5.3 „Speed” (centrifuga) funkciógomb

A gomb (4-9. ábra) megnyomásával módosíthatja vagy törölheti a centrifugálást a programból. Ha semmilyen érték nem világít (a kijelzőn „0” látható), a készülék nem centrifugázik.



4-10



4.5.4 „Anti-crease” (gyűrődésgátló) funkciógomb

Nyomja meg ezt a gombot (4-10. ábra) a funkció kiválasztásához, ekkor világítani kezd a hozzá tartozó ikon. A funkcióból való kilépéshez nyomja meg újra, vagy válasszon másik programot.

A gyűrődésgátló funkció a centrifuga maximális fordulatszámát 800 ford./percre korlátozza. Centrifugálás után a mosógép szakaszosan jár a ruhák felrázása, a penész- és szagképződés megakadályozása, és a gyűrődések csökkentése érdekében, valamint azért, hogy a ruhák jobban kisimuljanak teregetés után.

Működés közben a LED-kijelzőn a „-”, „--”, „---”, „----” jelzések láthatók, és ez a fázis legfeljebb 12 órán át tart. A felhasználó az Indítás/Szünet gomb megnyomásával bármikor befejezheti a programot.

4-11



4.5.5 „Extra rinse” (extra öblítés) funkciógomb

Ha megnyomja ezt a gombot (4-11. ábra), a készülék intenzívebben, friss vízzel öblíti át a ruhákat. Érzékeny bőrrűek számára ajánlott.

A gomb többszöri megnyomásával 0 – 3 további ciklust adhat hozzá. Ezek P-0/P-1/P-2/P-3 formában jelennek meg a kijelzőn. A különböző programokhoz különböző opciók választhatók.

4-12




4.5.6 „Start/Pause” (Indítás/Szünet) gomb

A gombot finoman megérintve (4-12. ábra) elindíthatja vagy megállíthatja az éppen futó programot.

4-13



4.6 Gyerekzár

A program kiválasztását, majd elindítását követően a „Temp.” és a „Delay” gombokat együttesen 3 másodpercig lenyomva a kezelőpanel összes elemének aktiválását zárolhatja. A kijelzőn ilyenkor a  szimbólum jelenik meg.

Feloldáshoz érintse meg ismét ezt a két gombot. A gyerekzár-jelzőfény világít, amikor a gyerekzár be van kapcsolva. Ez a funkció opcionálisan kiválasztható, miközben a gép jár.

Ha bekapcsolt gyerekzár mellett megnyomják valamelyik gombot, a kijelzőn a „CLot” (4-13. ábra) jelzés jelenik meg, és nem történik változás.



Megjegyzés: Hangjelzés

Az alábbi esetekben alapértelmezés szerint nincs hangjelzés:

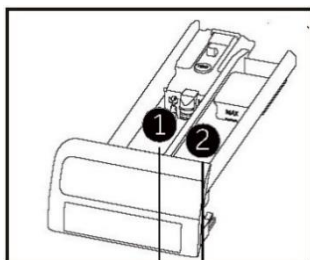
- ▶ gombok megnyomásakor
- ▶ program végén

Szükség esetén a hangjelzés a MINDENNAPOS HASZNÁLAT című szakaszban (21. o., 7.13) leírtaknak megfelelően kapcsolható be.



Megjegyzés: A gép által lefuttatott ciklusok számának ellenőrzésére szolgáló eljárás

Eljárás: készenléti módban először válassza ki a „pamut” programot, majd nyomja meg a „hőmérséklet” és a „centrifuga” gombokat egyszerre. Ekkor 2 másodpercre megjelenik a lefuttatott ciklusok száma, majd visszaáll a készenléti képernyő. A ciklusok összesített száma 1-gyel nő, miután a program véget ért. Ha a lefuttatott ciklusok száma túllépi a 9999-et, az érték hexadecimális formátumban jelenik meg.



Mosószeres rekesz:

- ① mosószerhez
- ② öblítő- vagy ápolószerhez

• Igen, O Választható, / Nem

| Program | Max. töltet kg | Hőfok [°C] ¹⁾ | Gyári beállítás | | | Ruhaanyag | Gyári centrifuga-fordulatszám, ford./perc | Funkció | | | | | |
|------------------------------|----------------|--------------------------|-----------------------|-----------------|---|-------------------------------------------------------------|-------------------------------------------|---------|-------------|------|------------|----------------|---------------|
| | | | választható tartomány | Gyári beállítás | 1 | | | 2 | Késleltetés | Höm. | Centrifuga | Gyűrődésgátlás | Extra öblítés |
| Eco 40–60 | 5,0 | / | / | • | O | / | / | O | / | / | / | / | / |
| Pamut 20 °C | 5,0 | / | / | • | O | Pamut | 1000 | O | / | O | O | O | O |
| 15 perces gyorsmosás | 1,5 | * 40 °C-ig | * | • | O | Pamut/Szintetikus | 1000 | O | O | O | O | O | O |
| Vegyes és színes | 5,0 | *60 °C-ig | 30 | • | O | Enyhén szennyezett pamut- és szintetikus ruhaneműk vegyesen | 1000 | O | O | O | O | O | O |
| Pamut | 5,0 | *90 °C-ig | 40 | • | O | Pamut | 1200 | O | O | O | O | O | O |
| Szintetikus | 5,0 | *60 °C-ig | 40 | • | O | Synthetics | 1200 | O | O | O | O | O | O |
| Kényes | 1,5 | * 30 °C-ig | 30 | • | O | Kényes anyagok és selyem | 600 | O | O | O | / | O | O |
| Sport | 1,5 | * 40 °C-ig | 20 | • | O | Pamut/Szintetikus | 800 | O | O | O | O | O | O |
| Kézi mosás | 1,5 | * 40 °C-ig | * | • | O | Gyapjú vagy gyapjútartalmú, gépben mosható anyagok | 800 | O | O | O | / | O | O |
| Higiénia + | 5,0 | *90 °C-ig | 60 | • | O | Pamut | 1000 | O | O | O | O | O | O |
| Farmer | 5,0 | *60 °C-ig | 30 | • | O | Farmer | 1000 | O | O | O | O | O | O |
| Vízeeresztés + centrifugálás | 5,0 | / | / | / | / | Bármilyen szövet | 1000 | / | / | O | O | O | O |

* A készülék nem melegíti fel a vizet.

1) A 90 °C-os mosási hőfokot csak különleges higiéniai követelmények esetén válassza.

2) A program rövidebb időtartama miatt használjon kevesebb mosószert.

A készülék kialakítása és műszaki adatai minőségfejlesztési célokból előzetes értesítés nélkül változhatnak.

Az energiafogyasztással kapcsolatos információkhoz olvassa be az energiacímkén található QR-kódot.

A tényleges energiafogyasztás a helyi sajátosságok függvényében eltérhet a megadott értéktől.



Megjegyzés: Automatikus súlyfelismerés

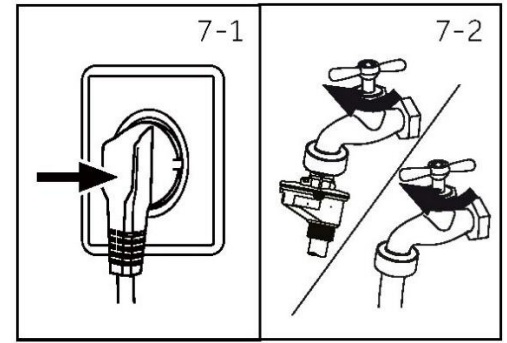
A készülék felismeri a töltet mennyiségét. Alacsony töltet esetén egyes programoknál automatikusan csökkenti az energia- és vízmennyiséget, valamint a mosási időt. A kijelzett alapértelmezett idő a töltet súlyától függően változhat.

7.1 Áramellátás

Csatlakoztassa a mosógépet a hálózatra (220 V – 240 V, ~/50 Hz; 7-1. ábra). Lásd még az ÜZEMBE HELYEZÉS című szakaszt (10. o.).

7.2 Vízhálózati csatlakozó

- ▶ Csatlakozás előtt ellenőrizze, hogy tiszta és átjárható-e a vízbevezető nyílás.
- ▶ Nyissa ki a csapot (7-2. ábra).

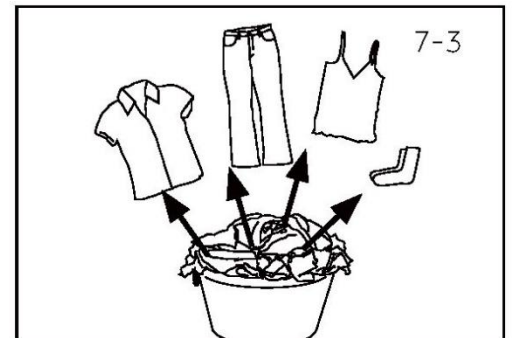


Megjegyzés: Szoros illeszkedés

Használat előtt a csap kinyitásával ellenőrizze, nem szivárognak-e a csap és a vízbevezető tömlő közötti csatlakozások.

7.3 A mosnivaló összekészítése

- ▶ Válogassa szét a ruhákat anyaguk (pamut, szintetikus, gyapjú, selyem stb.), illetve szennyezettségük szerint (7-3. ábra). Ügyeljen a ruhák mosási címkéjén lévő utasításokra.
- ▶ Válogassa külön a fehér ruhákat a színesektől. A színes textilákat először kézzel mossa ki, hogy lássa, eresztik-e a színüket.
- ▶ Űritse ki a zsebeket (kulcsok, pénzérmék stb.), és vegye le a keményebb ruhadíszeket (pl. brossokat).
- ▶ A nem szegett, a kényes és a finom szövésű textilákat, például csipkefüggönyöket azok védelme érdekében tegye mosózsákba (még jobb a kézi mosás vagy a vegytisztítás).
- ▶ Húzza fel a cipzárakat, tapassza össze a tépőzárakat, rögzítse a kapcsokat, és gombolja be teljesen a gombokat.
- ▶ A kényes ruhadarabokat, például a folytonos szegély nélküli darabokat vagy a csipkés fehérneműket, valamint a kisebb darabokat (zokni, öv, melltartó stb.) tegye mosózsákba.
- ▶ Hajtsa szét a nagyméretű textilákat, pl. lepedőket, ágyneműhuzatokat stb.
- ▶ A farmereket, valamint a nyomtatott, mintás és élénk színű textilákat kifordítva, lehetőleg külön mossa.



VIGYÁZAT!

A nem textil anyagú, valamint a kis méretű, laza vagy éles szélű tárgyak meghibásodást okozhatnak, valamint kárt tehetnek a ruhákban és a készülékben.

Tisztítási táblázat

| Mosás | | | |
|--------------------------------------------------------------------------------------------------------------------------------|------------------------------------------------------------------------------------------------------------------------------|------------------------------------------------------------------------------------------------------------------------------------------------------------------------------------------------------------|--|
|  Max. 95 °C-on mosható, normál program |  Max. 60 °C-on mosható, normál program |  Max. 60 °C-on mosható, kímélő program | |
|  Max. 40 °C-on mosható, normál program |  Max. 40 °C-on mosható, kímélő program |  Max. 40 °C-on mosható, különösen kímélő program | |
|  Max. 30 °C-on mosható, normál program |  Max. 30 °C-on mosható, kímélő program |  Max. 30 °C-on mosható, különösen kímélő program | |
|  Kézi mosás, max. 40 °C |  Nem mosható | | |
| Fehérités | | | |
|  Bármilyen fehérités megengedett |  Csak oxigén / klórmentes |  Nem szabad fehériteni | |
| Szárítás | | | |
|  Gépben normál hőmérsékleten szárítható |  Gépben alacsony hőmérsékleten szárítható |  Gépben nem szárítható | |
|  Felakasztva szárítsa |  Fektetve szárítsa | | |
| Vasalás | | | |
|  Vasalás maximális hőmérsékleten, 200 °C-ig |  Vasalás közepes hőmérsékleten, 150 °C-ig |  Vasalás alacsony hőmérsékleten, max. 110 °C; gőzölés nélkül (a gőzölős vasalás visszafordíthatatlan károkat okozhat) | |
|  Nem vasalható | | | |
| Professzionális tisztítás | | | |
|  Vegytisztítás tetraklór-etilénnel |  Vegytisztítás szénhidrogénekkal |  Vegytisztítás tilos | |
|  Professzionális nedves tisztítás |  Professzionális nedves tisztítás tilos | | |





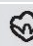
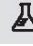






7.4 A készülék megtöltése

- ▶ A ruhadarabokat egyenként helyezze be.
- ▶ Ne töltse túl a mosógépet. Vegye figyelembe az egyes programokhoz tartozó maximális ruhamennyiséget! Általános szabály a maximális ruhamennyiségre: A ruhakupac és a dob teteje között legyen kb. 15 cm távolság.
- ▶ Az ajtót óvatosan csukja be. Ellenőrizze, hogy nem szorult-e be ruhadarab.

7.5 A mosószer kiválasztása

- ▶ A mosás hatékonyságát és végeredményét a használt mosószer minősége határozza meg.
- ▶ Kizárólag gépi mosáshoz engedélyezett mosószert használjon.
- ▶ Szükség esetén használjon speciális mosószert, pl. szintetikus anyagokhoz vagy gyapjúhoz.
- ▶ Figyelje a mosószerek jelölőcímkeit.
- ▶ Ne használjon vegytisztításhoz használatos vegyszereket, például triklór-etilént vagy hasonló termékeket.

A legjobb mosószer kiválasztása

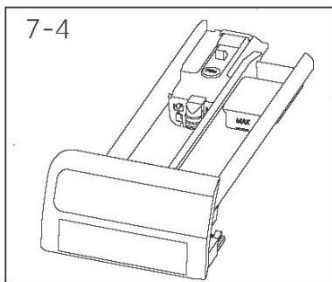
| Program | Mosószer típusa | | | | |
|-------------------------------------------------------------------------------------------------------------------|-----------------|--------|--------|-----------|--------|
| | Univerzális | Színes | Kényes | Speciális | Öblítő |
|  Eco 40–60 | F/P | F/P | – | – | ○ |
|  Pamut 20 °C | F/P | F/P | – | – | ○ |
|  15 perces gyorsmosás | F | F | – | – | ○ |
|  Vegyes és színes | F | F/P | – | – | ○ |
|  Pamut | F/P | F/P | – | – | ○ |
|  Synthetics | – | F/P | – | – | ○ |
|  Kényes | – | – | F/P | F/P | ○ |
|  Sport | – | – | F/P | F/P | – |
|  Kézi mosás | – | – | F/P | F/P | ○ |
|  Higiénia + | F/P | F/P | – | – | ○ |
|  Farmer | – | F | – | F/P | ○ |
|  Vízleeresztés + centrifugálás | – | – | – | – | ○ |

F = gél/folyékony mosószer P = mosópor O = választható – = mosószer nélkül
Folyékony mosószer használata esetén a késleltetés aktiválása nem ajánlott.

Javaslatunk:

- ▶ Mosópor: 20 °C – 90 °C* (ideális tartomány: 40 – 60 °C)
- ▶ Mosószer színes ruhákhoz: 20 °C – 60 °C (ideális tartomány: 30 – 60 °C)
- ▶ Mosószer gyapjúhoz/kényes textíliákhoz: 20 °C – 30 °C (ideális tartomány: 20 – 30 °C)

- * A 90 °C-os mosási hőfokot csak különleges higiéniai követelmények esetén válassza.
- * 60 °C vagy afölötti mosási hőfok esetén azt javasoljuk, használjon kevesebb mosószert. Kérjük, használjon pamuthoz, illetve szintetikus anyagokhoz való, speciális fertőtlenítőszert.
- * Kevesebb vagy habzásmentes mosópor használata javasolt.
- * Az öblítőt a ruhák súlyának megfelelően adagolja.



7.6 A mosószer betöltése

1. Húzza ki a mosószeres fiókot.
2. Töltse be a szükséges vegyszereket a megfelelő rekeszekbe (7-4. ábra).
3. Finoman tolja be a fiókot.

i Megjegyzés:

- ▶ A következő mosási ciklus előtt távolítsa el a mosószermaradványokat a mosószeres fiókból.
- ▶ Ne használjon túl sok mosószert vagy öblítőt.
- ▶ Kövesse a mosószer csomagolásán található utasításokat.
- ▶ A mosószert mindig közvetlenül a mosási ciklus indítása előtt töltsse be.
- ▶ A koncentrált folyékony mosószert betöltés előtt fel kell hígítani.
- ▶ Ne használjon folyékony mosószert, ha a „Delay” (késletetés) funkció ki van választva.
- ▶ A programbeállításokat figyelmesen, az összes ruhacímke szimbólumait és a programtáblázatot figyelembe véve adja meg.



7.7 A mosógép bekapcsolása

A gép be- vagy kikapcsolásához nyomja meg a bekapcsológombot (7-5. ábra).

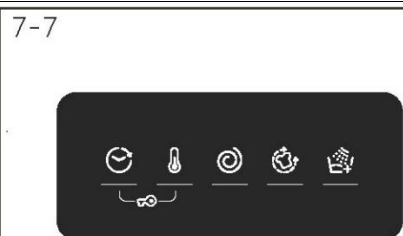


7.8 Programválasztás

A legjobb mosási eredmény elérése érdekében a mosnivalók típusának és szennyezettségi fokának megfelelő programot válasszon. A kívánt programot a programválasztó gombok megnyomásával választhatja ki. Megjelennek az alapértelmezett beállítások (7-6. ábra). A „centrifuga” program beállításába a „centrifuga” + az „extra öblítés” gombot kb. 3 másodpercig egyszerre lenyomva léphet be.

i Megjegyzés: Szagtalanítás

A potenciálisan káros maradványok eltávolítása érdekében azt javasoljuk, az első használat előtt indítson el üresen egy pamut („cotton”) programot 90 °C-on és 600 ford./perces centrifugával, a rekeszben kis mennyiségű mosószerral vagy speciális mosógéptisztító szerrel.



7.9 Egyéni beállítások megadása

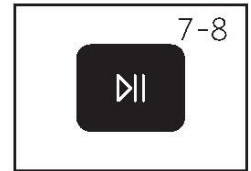
Válassza ki a kívánt opciókat és beállításokat (7-7. ábra), lásd a kezelőpanelen.

7.10 Mosási program indítása

Az indításhoz nyomja meg az Indítás/Szünet gombot (7-8. ábra).

A készülék a megadott beállítások alapján üzemel.

Módosítás csak a program törlésével lehetséges.

**7.11 Megszakítás / programváltás**

Futó program megállításához finoman nyomja meg az Indítás/Szünet gombot.

A program folytatásához nyomja meg újra.

Futó program és az összes egyéni beállítás törlése:

1. Nyomja meg az Indítás/Szünet gombot a futó program megszakításához.
2. Válasszon ki egy új programot és indítsa el.

7.12 Mosás után**i Megjegyzés: Ajtózár**

- ▶ Biztonsági okokból az ajtó a mosási ciklus alatt részlegesen reteszelve van. Az ajtót csak a program végén vagy a program megfelelő törlése után lehet kinyitni.
- ▶ Magas vízszint vagy magas víz hőmérséklet esetén, illetve centrifugálás közben az ajtót nem lehet kinyitni. Ilyenkor a **Loc** szimbólum látható.

1. A programciklus végén az **End** felirat jelenik meg.
2. A készülék automatikusan kikapcsol.
3. A ruhák kímélése, valamint gyűrődésük megakadályozása érdekében a ruhákat a lehető leghamarabb vegye ki.
4. Zárja el a vízcsapot.
5. Húzza ki a hálózati kábelt.
6. A pára és a szagok keletkezésének megakadályozása érdekében nyissa ki a mosógép ajtaját. Használaton kívül tartsa nyitva.
7. A kisebb ruhadarabok nagy sebességű centrifugálás után könnyen odatapadhatnak a falakhoz, ezért az ajtó kinyitása után ügyeljen arra, hogy minden ruhadarabot szedjen ki.

i Megjegyzés: Készenléti / energiatakarékos mód

A bekapcsolt készülék készenléti módba kapcsol, ha 2 percen belül nem aktiválják a program elindítása előtt, illetve a program végén. Ilyenkor a kijelző kikapcsol. Ezzel a készülék energiát takarít meg.

7.13 Hangjelzés be- és kikapcsolása

Szükség esetén a hangjelzés a következőképpen kapcsolható ki:

1. Kapcsolja be a készüléket.
2. Válassza a „15 perces gyorsmosás” programot.
3. Nyomja meg egyszerre a „késleltetés” és az „extra öblítés” gombot kb. 3 másodpercig. Megjelenik a „**beep on**” jelzés, és bekapcsol a hangjelzés. A hangjelzés kikapcsolásához nyomja meg újra ezt a két gombot egyszerre, és megjelenik a „**beep off**” jelzés.



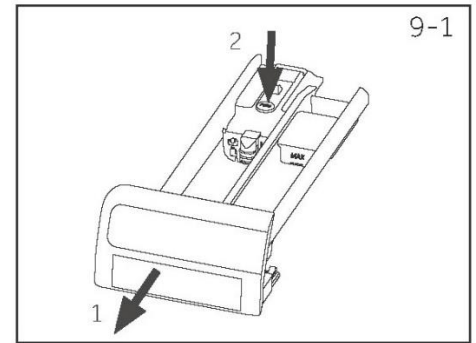
Környezettudatos használat

- ▶ Az energia, a víz, a mosószer és az idő lehető leghatékonyabb kihasználása érdekében ne lépje túl az ajánlott maximális töltési mennyiséget.
- ▶ Ne töltse túl a készüléket (a ruhák fölött hagyjon egy tenyérsi helyet).
- ▶ Enyhén szennyezett ruhákhoz válassza a „15 perces gyorsmosás” programot.
- ▶ Minden mosószert pontosan adagoljon.
- ▶ Az adott célra megfelelő legalacsonyabb mosási hőfokot válassza – a korszerű mosógépek 60 °C alatt is hatékonyan tisztítanak.
- ▶ Az alapbeállításoknál erősebb fokozatot csak erős szennyeződés esetén válasszon.

9.1 A mosószeres fiók tisztítása

Mindig ellenőrizze, hogy ne maradjanak a fiókban mosószermaradványok. Rendszeresen tisztítsa a fiókot (9-1. ábra):

1. Húzza ki a fiókot ütközésig.
2. Nyomja meg a kioldógombot, és húzza ki a fiókot.
3. Törölje tisztára a fiók belsejét egy ronggyal.
4. Vízzel mossa tisztára a fiókot, majd tegye vissza a készülékbe.



9.2 A mosógép tisztítása

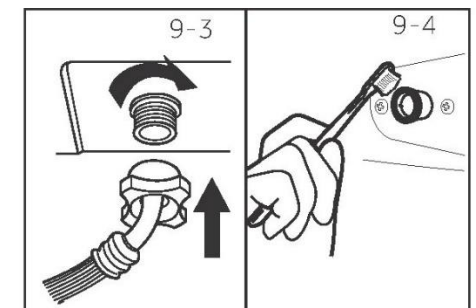
- ▶ Tisztítás és karbantartás alatt válassza le a készüléket a hálózatról.
- ▶ A burkolat és a gumi alkatrészek tisztításához használjon szappanos vízzel átitatott, puha kendőt (9-2. ábra).
- ▶ Ne használjon szerves vegyületeket vagy maró hatású oldószereket.
- ▶ Nyissa ki a csapot, hogy lássa, szivároog-e.



9.3 A vízbevezető szelep és szűrője

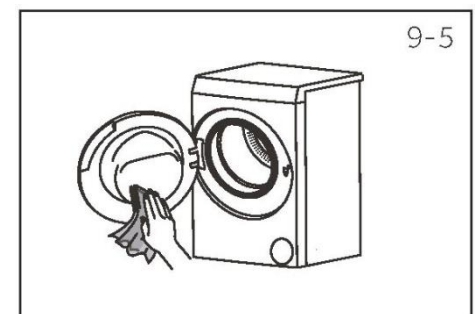
A bevezetőszelep szűrőjét rendszeresen tisztítani kell annak érdekében, hogy a víz útját ne torlaszolja el szilárd anyagok, például vízkő.

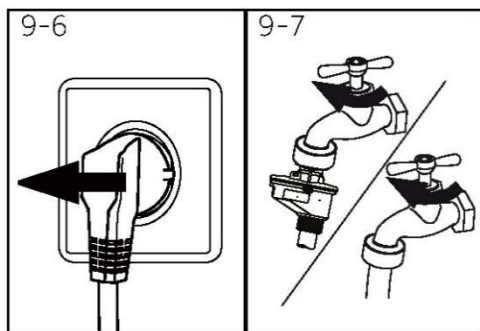
- ▶ Húzza ki a hálózati csatlakozót, és zárja el a vízcsapot.
- ▶ Csavarja le a vízbevezető tömlőt a készülék hátulján (9-3. ábra), valamint a csap felőli végén is.
- ▶ Tisztítsa meg a szűrőket vízzel és kefével (9-4. ábra).
- ▶ Helyezze vissza a szűrőt, és csavarja vissza a bevezetőtömlőt.



9.4 A dob tisztítása

- ▶ Vegye ki a dozból (9-5. ábra) a véletlenül kimosott tárgyakat, különös tekintettel a fémtárgyakra, például tűkre, érmékre stb., mert ezek rozsdafoltokat és károsodást okozhatnak.
- ▶ A rozsdafoltok eltávolításához használjon klórmentes tisztítószer. Vegye figyelembe a tisztítószer gyártójának figyelmeztetéseit.
- ▶ A tisztításhoz ne használjon kemény tárgyakat vagy acélgyapotot.
- ▶ A műveletet követően nyissa ki az ajtót, egy ronggyal törölje le a foltokat és a habot a tömítés körül, és tartsa tisztán a tömítés belső és külső oldalát. (9-5. ábra)



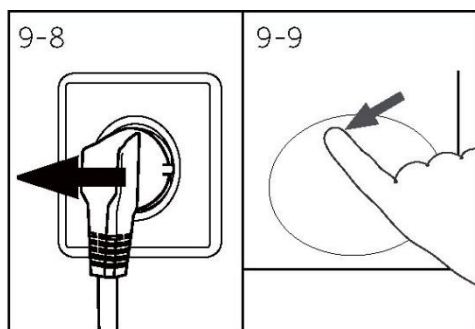


9.5 Használaton kívüli hosszabb időszakok

Ha hosszabb ideig nem használja a készüléket:

1. Húzza ki az elektromos csatlakozót (9-6. ábra).
2. Zárja el a vízcsapot (9-7. ábra).
3. A pára és a szagok keletkezésének megakadályozása érdekében nyissa ki a mosógép ajtaját. Használaton kívül hagyja nyitva a készülék ajtaját.

A következő használat előtt alaposan ellenőrizze a hálózati csatlakozót, a vízbevezető nyílást és az elvezetőtömlőt. Ellenőrizze, hogy minden megfelelően és szivárgásmentesen van-e felszerelve.



9.6 A szivattyú szűrője

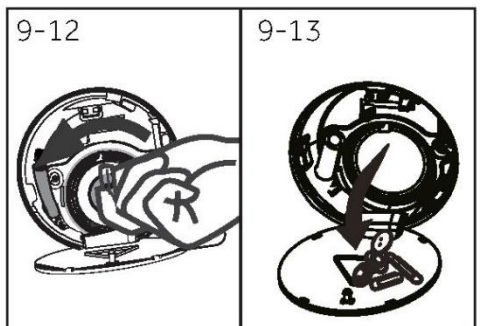
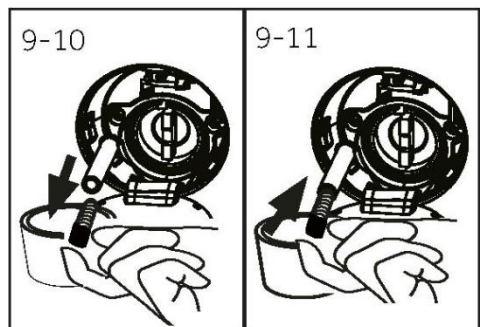
A szűrőt havonta egyszer tisztítsa, és ellenőrizze többek között az alábbi esetekben:

- ▶ Ha a víz nem folyik le.
- ▶ Ha a készülék nem centrifugál.
- ▶ Ha a készülék működése közben szokatlan zaj hallható.



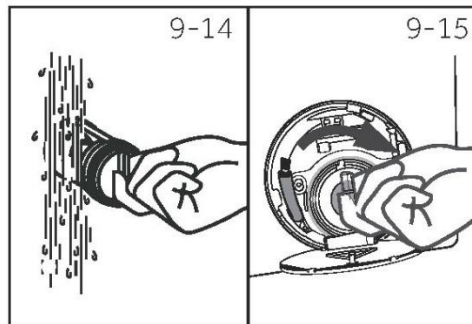
FIGYELMEZTETÉS!

Forrázásveszély! A szivattyú szűrőjében lévő víz nagyon forró lehet! Mielőtt bármit tenne, győződjön meg róla, hogy a víz lehűlt.



1. Kapcsolja ki a készüléket, és húzza ki a konnektorból (9-8. ábra).
2. Nyomja meg és nyissa ki a szervizfedelelet (9-9. ábra).
3. Helyezzen alá egy lapos edényt a víz felfogására (9-10. ábra). Nagyobb mennyiség is kifolyhat!
4. Húzza ki a leeresztőcsövet, és tartsa a végét az edény fölé (9-10. ábra).
5. Vegye ki a tömítődugót a leeresztőcsőből (9-10. ábra).
6. Miután az összes víz kifolyt, zárja vissza a leeresztőcsövet (9-11. ábra), és nyomja vissza a gépbe.
7. Csavarja ki a szivattyú szűrőjét az óramutató járásával ellentétes irányban, és vegye ki (9-12. ábra).
8. Távolítsa el a szennyeződések (9-13. ábra).

9. Alaposan tisztítsa meg a szivattyú szűrőjét, pl. folyó víz alatt (9-14. ábra).
10. Tisztítás után tegye vissza a forgatógombot, és húzza meg addig, amíg már nem mozdul tovább. Ilyenkor a forgatógomb függőleges helyzetben áll (9-15. ábra).
11. Zárja vissza a szervizfedelelet.



VIGYÁZAT!

- ▶ A szivattyúszűrő tömítésének tisztának és sértetlennek kell lennie. Ha a fedél nem illeszkedik szorosan, vízszivárgás léphet fel.
- ▶ A szűrőnek megfelelően kell illeszkednie, különben szivároghat.

Sok előforduló problémát saját maga is meg tud oldani, különleges szakértelem nélkül. Probléma esetén ellenőrizze az összes itt bemutatott lehetőséget, és kövesse az alábbi utasításokat, mielőtt kapcsolatba lépne az ügyfélszolgálatral. Lásd az ÜGYFÉLSZOLGÁLAT szakaszt.



FIGYELMEZTETÉS!

- ▶ A karbantartás megkezdése előtt kapcsolja ki a készüléket, és húzza ki a csatlakozódugót a konnektorból.
- ▶ Az elektromos berendezéseket kizárólag szakképzett elektromos szakember szervizelheti, mert a szakszerűtlen javítás jelentős következményes károkat okozhat.
- ▶ A veszélyek elkerülése érdekében a sérült hálózati csatlakozókábelt kizárólag a gyártóval, márkaszervizzel vagy megfelelő szakképesítéssel rendelkező személlyel cseréltesse ki.
- ▶ A végfelhasználó biztonsága érdekében a saját kezűleg vagy nem szakember által végzett javítás nem ajánlott. Kérjük, forduljon az ügyfélszolgálathoz.

10.1 Tájékoztató kódok

A következő kódok pusztán a mosási ciklussal kapcsolatos tájékoztatás céljából jelennek meg. Nincs szükség semmilyen intézkedésre.

| Kód | Üzenet |
|----------|-----------------------------------------------------------------------------------|
| 1:25 | A mosási ciklusból 1 óra 25 perc van hátra. |
| 6:30 | A mosási ciklusból a megadott késleltetési idővel együtt 6 óra 30 perc van hátra. |
| End | A mosási ciklus befejeződött. A készülék automatikusan kikapcsol. |
| Loct | Az ajtó zárva magas vízszint, magas vízhőmérséklet vagy centrifugálás miatt. |
| bEEP OFF | A hangjelzés ki van kapcsolva. |
| bEEP ON | A hangjelzés be van kapcsolva. |
| CLDt | A funkciógombok zárolva vannak. A programmódosítás érvénytelen. |

10.2 Hibaelhárítás a kijelzőn megjelenő kód esetén

| Probléma | Kiváltó ok | Megoldás |
|----------|------------------------------------------------------------------------------------------------------------------------------------------------------------------------------------------------------------------------------------|------------------------------------------------------------------------------------------------------------------------------------------------------------------------------------------------------------------|
| CLr FLtr | <ul style="list-style-type: none"> • Leeresztési hiba, a készülék nem ereszt le teljesen a vizet 6 percen belül. | <ul style="list-style-type: none"> • Tisztítsa ki a szivattyú szűrőjét. • Ellenőrizze, hogy az elvezetőtömlő megfelelően lett-e felszerelve. |
| E2 | <ul style="list-style-type: none"> • Zárási hiba. | <ul style="list-style-type: none"> • Csukja be az ajtót rendesen. |
| E4 | <ul style="list-style-type: none"> • A fő mosási vízbevezetés és az öblítővíz-bevezetés szakaszában a víz nem éri el a beállított szintet a beállított idő után. • Az elvezetőtömlő visszaereszti a vizet. | <ul style="list-style-type: none"> • Ellenőrizze, hogy a csap teljesen ki van-e nyitva, és megfelelő-e a víznyomás. • Ellenőrizze, hogy az elvezetőtömlő megfelelően lett-e felszerelve. |
| EB | <ul style="list-style-type: none"> • Biztonságos vízszinttel kapcsolatos hiba. | <ul style="list-style-type: none"> • Forduljon az ügyfélszolgálathoz. |

| Probléma | Kiváltó ok | Megoldás |
|-----------------------|-------------------------------------------------------------------------------------------------|------------------------------------------------------------------------------------|
| F3 | <ul style="list-style-type: none"> Hőmérséklet-érzékelő hibája. | <ul style="list-style-type: none"> Forduljon az ügyfélszolgálathoz. |
| F4 | <ul style="list-style-type: none"> Vízmelegítés hibája. | <ul style="list-style-type: none"> Forduljon az ügyfélszolgálathoz. |
| F7 | <ul style="list-style-type: none"> Motorhiba. | <ul style="list-style-type: none"> Forduljon az ügyfélszolgálathoz. |
| FA | <ul style="list-style-type: none"> Vízszintérzékelő hibája. | <ul style="list-style-type: none"> Forduljon az ügyfélszolgálathoz. |
| FC0 / FC1 vagy FC2 | <ul style="list-style-type: none"> Rendellenes kommunikációval kapcsolatos hiba. | <ul style="list-style-type: none"> Forduljon az ügyfélszolgálathoz. |

10.3 Hibaelhárítás a kijelzőn megjelenő kód nélkül

| Probléma | Kiváltó ok | Megoldás |
|---------------------------------------------------------------|----------------------------------------------------------------------------------------------------------------------------------------------------------------------------------------------------------------------------------------------------------------------|-------------------------------------------------------------------------------------------------------------------------------------------------------------------------------------------------------------------------------------------------------------------------------------|
| A mosógép nem működik. | <ul style="list-style-type: none"> A program még nem indult el. Az ajtó nincs rendesen bezárva. A készülék nincs bekapcsolva. Áramkimaradás. Be van kapcsolva a gyerekzár. | <ul style="list-style-type: none"> Ellenőrizze a programot, és indítsa el. Csukja be az ajtót rendesen. Kapcsolja be a gépet. Ellenőrizze az áramellátást. Kapcsolja ki a gyerekzárát. |
| A mosógépbe nem töltődik be a víz. | <ul style="list-style-type: none"> Nincs víz. A bevezetőtömlő megcsavarodott. A bevezetőtömlő szűrője eltömődött. A víznyomás kevesebb mint 0,03 MPa. Az ajtó nincs rendesen bezárva. Vízellátás hibája. | <ul style="list-style-type: none"> Ellenőrizze a vízcsapot. Ellenőrizze a bevezetőtömlőt. Szüntesse meg a bevezetőtömlő dugulását. Ellenőrizze a víznyomást. Csukja be az ajtót rendesen. Gondoskodjon a vízellátásról. |
| A mosógép eresztí a vizet, miközben töltődik. | <ul style="list-style-type: none"> Az elvezetőtömlő magassága 80 cm alatt van. Előfordulhat, hogy az elvezetőtömlő vége beleér a vízbe. | <ul style="list-style-type: none"> Gondoskodjon arról, hogy az elvezetőtömlő 80 és 100 cm közötti magasságban legyen. Gondoskodjon róla, hogy az elvezetőtömlő ne érjen bele a vízbe. |
| Vízvezetés hibája. | <ul style="list-style-type: none"> Az elvezetőtömlő eltömődött. A szivattyú szűrője eltömődött. Az elvezetőtömlő vége a padlószint fölött 100 cm-nél magasabban van. | <ul style="list-style-type: none"> Szüntesse meg az elvezetőtömlő dugulását. Tisztítsa ki a szivattyú szűrőjét. Ellenőrizze, hogy az elvezetőtömlő megfelelően van-e felszerelve. |
| Erős rezgés centrifugálás közben. | <ul style="list-style-type: none"> Nem lett eltávolítva az összes szállítócsavar. A készülék elhelyezése instabil. A gép túl lett töltve. | <ul style="list-style-type: none"> Távolítsa el az összes szállítócsavart. Gondoskodjon róla, hogy a gép szilárd és vízszintes felületen álljon. Ellenőrizze a töltet súlyát és egyenletes eloszlását. |
| A készülék leáll, mielőtt a mosási ciklus befejeződött volna. | <ul style="list-style-type: none"> Víz- vagy elektromos hálózati hiba. | <ul style="list-style-type: none"> Ellenőrizze az áram- és vízellátást. |
| A készülék egy időre leáll. | <ul style="list-style-type: none"> A készüléken hibakód jelenik meg. Egyenetlen terhelés miatti probléma. A program az áztatási szakaszban van. | <ul style="list-style-type: none"> Értelmezze a kijelzőn megjelenő kódokat. Csökkentse vagy igazítsa meg a ruhákat a dobban. Törölje a programot, majd indítsa el újra. |

| Probléma | Kiváltó ok | Megoldás |
|-------------------------------------------------------------------|-------------------------------------------------------------------------------------------------------------------------------------------------------------------------------------------------------------------------------------------------------------------------------|--------------------------------------------------------------------------------------------------------------------------------------------------------------------------------------------------------------------------------------------------------------------------------|
| A doból és/vagy a mosószeres fiókból nagy mennyiségű hab távozik. | <ul style="list-style-type: none"> A mosószer nem megfelelő. Túl sok a mosószer. | <ul style="list-style-type: none"> Nézzen utána a mosószerre vonatkozó ajánlásoknak. Csökkentse a mosószer mennyiségét. |
| A mosás időtartamának automatikus módosítása. | <ul style="list-style-type: none"> A mosási program időtartama változik. | <ul style="list-style-type: none"> Ez normális jelenség, és nem befolyásolja a működést. |
| A készülék nem tud centrifugálni. | <ul style="list-style-type: none"> A töltet eloszlása egyenetlen. | <ul style="list-style-type: none"> Ellenőrizze a ruhák eloszlását a gépben, és indítsa el újra a centrifuga programot. |
| Nem kielégítő mosogatási eredmény. | <ul style="list-style-type: none"> Nem a ruhák szennyezettségi fokának megfelelő program került kiválasztásra. A mosószer mennyisége nem volt elegendő. Túllépte a maximális terhelést. A ruhák eloszlása egyenetlen volt a dobben. | <ul style="list-style-type: none"> Válasszon másik programot. A mosószerrel a ruhák szennyezettségi fokának, illetve a gyártó ajánlásainak megfelelően válassza meg. Csökkentse a ruhák mennyiségét. Lazítsa fel a ruhákat a gépben. |
| Mosópommaradványok vannak a ruhákon. | <ul style="list-style-type: none"> Oldhatatlan mosószerreszecskék fehér pöttyök formájában visszamaradhatnak a ruhákon. | <ul style="list-style-type: none"> Végezzen egy további öblítést. Száradás után próbálja meg kefével eltávolítani a részecskéket a ruhákról. Válasszon másik mosószerrel. |
| A ruhákon szürke foltok láthatók. | <ul style="list-style-type: none"> Ezeket zsiradék, pl. olajok, krémek vagy kenőcsök okozhatják. | <ul style="list-style-type: none"> Előkezelje a ruhákat speciális tisztítószerrel. |



Megjegyzés: Habzás

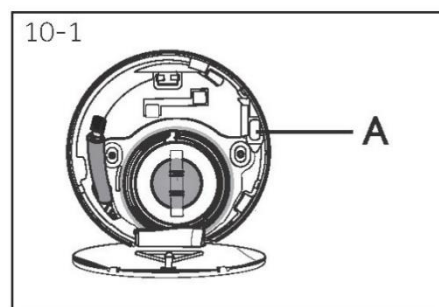
Ha egy centrifugálási ciklus alatt a készülék túl sok habot észlel, leáll a motor, és 90 másodpercre bekapcsol az ürítőszivattyú. Ha ily módon 3 alkalommal sem sikerül eltávolítani a habot, a program centrifugálás nélkül ér véget.

Ha a hibaüzenetek az intézkedéseket követően is megjelennek, kapcsolja ki a készüléket, válassza le a hálózatról, és forduljon az ügyfélszolgálathoz.

10.4 Áramkimaradás esetén

Az aktuális program és annak beállításai mentésre kerülnek. Amikor helyreáll az áramellátás, a készülék folytatja a működést.

Ha az áramkimaradás folyamatban lévő mosási programot szakít félbe, az ajtónyitás mechanikusan blokkolva van. A ruhákat csak akkor lehet kivenni, ha az ajtó üvegén keresztül nem látható víz. Égési sérülés veszélye! A vízszintet az „A szivattyú szűrője” című részben leírtak szerint kell lecsökkenteni. Addig ne húzza meg a szervizfedél alatt lévő (A) kart (9-1. ábra), amíg az ajtózár halkattanással ki nem nyílik. Ezt követően szerelje vissza az összes alkatrészt.

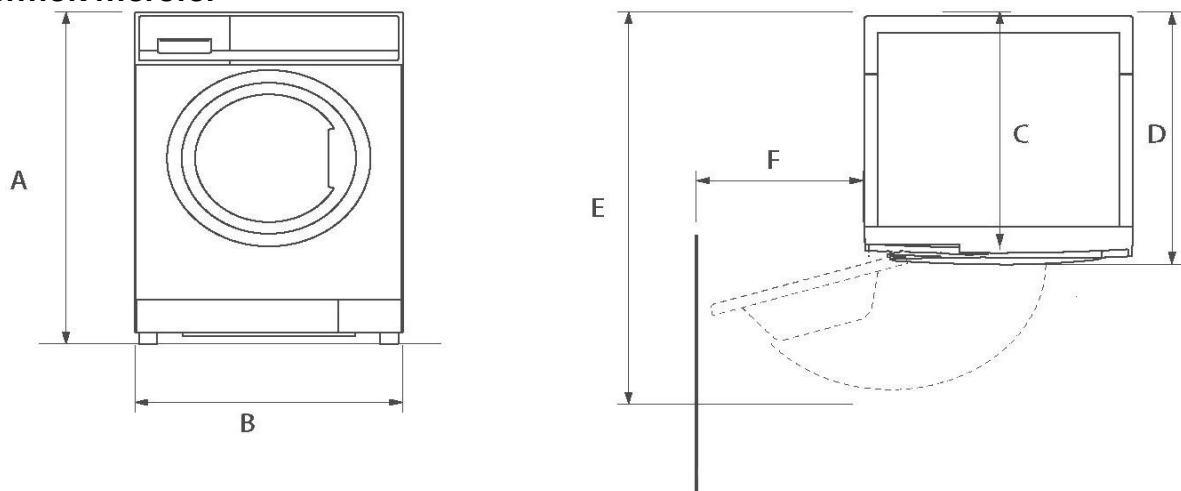


Ha a mosógép állapota biztonságos (a vízszint és az ajtó alja közötti távolság megfelelő, a dob hőmérséklete 55 °C alatt van, a belső dob nem fordult el), kinyithatja a készülék ajtaját.

11.2 További műszaki adatok

| | CW50-BP12307-S |
|----------------------|-----------------------|
| Feszültség, V | 220-240 V~/50 Hz |
| Áramerősség, A | 10 |
| Max. teljesítmény, W | 1800 |
| Víznyomás, MPa | $0,03 \leq P \leq 1$ |
| Nettó súly, kg | 47 |

11.3 A termék méretei



| A TERMÉK MÉRETEI | CW50-BP12307-S |
|-----------------------------------------------------------------|-----------------------|
| A Teljes magasság, mm | 700 |
| B Teljes szélesség, mm | 510 |
| C Teljes mélység (a kezelőpanelig), mm | 448 |
| D Teljes mélység, mm | 490 |
| E Mélység nyitott ajtóval, mm | 869 |
| F Az ajtó és a mellette lévő fal közötti minimális távolság, mm | 140 |

Megjegyzés: A készülék pontos magassága attól függ, mekkora magasságra állítják be a lábakat a gép aljától mérve. A mosógép helyének legalább 40 mm-rel szélesebbnek és 20 mm-rel mélyebbnek kell lennie, mint magának a készüléknek.

11.4 Vonatkozó szabványok és irányelvek **CE**

A termék megfelel az összes vonatkozó EK-irányelv követelményeinek, valamint a kapcsolódó, CE-jelölést előíró harmonizált szabványoknak.

Azt javasoljuk, hogy vegye igénybe a Candy ügyfélszolgálatát, és eredeti pótalkatrészeket használjon. A háztartási mosógépekbe való pótalkatrészek minimális élettartama 10 év.

Ha problémát tapasztal a készülékkel kapcsolatban, először olvassa el a HIBAELHÁRÍTÁS szakaszt.

Ha ott nem találja a megoldást, lépjen kapcsolatba:

- ▶ a helyi kereskedővel, vagy
- ▶ keresse meg a Szerviz és támogatás részt a www.candy.hu weboldalon, ahol megtalálja a szükséges telefonszámokat és gyakran ismételt kérdéseket, és ahol szervizigényét is elküldheti.

Mielőtt kapcsolatba lépne szervizünkkel, győződjön meg arról, hogy a következő adatok rendelkezésre állnak.

Ezek az információk a terméken elhelyezett címkén található típustáblán szerepelnek.

Típus _____ Sorozatszám _____

Jótállási igény esetén ellenőrizze a termékhez mellékelt jótállási jegyet is.

Általános üzleti érdeklődés esetén forduljon ügyfélszolgálatunkhoz, amelynek elérhetőségét a jótállási jegyen találja.