

TESLA

HŰTŐSZEKRÉNY

RS3600FM

Használati útmutató

HUN

CE

A képek csak illusztrációk, a termék ezektől eltérő lehet.

BIZTONSÁGI FIGYELMEZTETÉSEK

FIGYELMEZTETÉS:



FIGYELEM: Tűzveszély / gyúlékony anyagok

AJÁNLÁSOK:

- Ezt a készüléket háztartási célokra tervezték. Irodák és egyéb munkahelyek személyzeti konyháiban, családi házakban, szállodákban és motelekben, egyéb lakóhely jellegű környezetekben, panziókban, vendéglátóhelyeken és hasonló, nem kiskereskedelmi célú helyiségekben.
- Ha a tápkábel megsérül, a további veszélyek elkerülése érdekében azt csak a gyártó, annak szakszervize, vagy egy megfelelő végzettséggel rendelkező szakember cserélheti ki.
- Ne tároljon robbanásveszélyes anyagokat, például gyúlékony hajtóanyagot tartalmazó aeroszolos dobozokat a készülékben.
- A készüléket karbantartás és tisztítás idejére áramtalanítani kell.
- **FIGYELEM:** Tartsa szabadon a szellőzőnyílásokat
- **FIGYELEM:** A leolvasztási folyamat felgyorsítására ne használjon a gyártó által nem javasolt mechanikus, vagy más eszközöket
- **FIGYELEM:** Ne rongálja meg a hűtőközeg kört.
- **FIGYELEM:** Ne használjon elektromos készülékeket a készülék élelmiszer tároló rekeszeiben kivéve, ha azokat a gyártó kifejezetten ajánlja.
- **FIGYELEM:** A készüléket a helyi előírásoknak megfelelően ártalmatlanítsa a gyúlékony hűtőközeg miatt.
- **FIGYELEM:** A készülék elhelyezésekor ügyeljen arra, hogy a tápkábel ne akadjon be vagy sérüljön meg.
- **FIGYELEM:** Ne tároljon hosszabbítót a készülék mögött.
- Ne használjon hosszabbítót vagy földeletlen (kétágú) adaptereket.
- **VESZÉLY:** Gyermekek csapdába esésének veszélye. Mielőtt kidobja régi hűtőszekrényét vagy fagyasztóját:
 - Vegye le az ajtókat.
 - Hagyja a polcokat a helyükön, hogy a gyerekek ne tudjanak könnyen bemászni a készülékbe.
- Áramtalanítsa a készüléket a tartozékok behelyezésekor.
- A hűtőszekrényhez használt hűtőközeg és a ciklopentán habosító anyag rendkívül gyúlékony. A nem használt hűtőszekrényt mindenféle tűzforrástól távol kell tartani, és a megfelelő képesítéssel rendelkező vállalkozásnak kell ártalmatlanítania.
- EN szabványhoz: A készüléket 8 éven aluli gyermekek, valamint fizikai, érzékszervi vagy értelmi képességeikben korlátozott, illetve a készüléket és annak használatát nem ismerő személyek csak olyan felügyelete mellett használhatják, aki a berendezés biztonságos módon történő használatára és az ezzel járó veszélyekre vonatkozó szabályokat megismerte.
- IEC-szabványhoz: A készüléket nem használhatják olyan személyek (beleértve a gyermekeket is), akik csökkent fizikai, érzékszervi vagy szellemi képességekkel rendelkeznek, vagy nem rendelkeznek kellő tapasztalattal és ismeretekkel, kivéve, ha a biztonságukért felelős személy felügyeli vagy oktatja őket a készülék használatára vonatkozóan)
- Ügyeljen rá, hogy gyermekei ne játszanak a készülékkel.
- Az élelmiszerek szennyeződésének elkerülése érdekében kérjük, tartsa be az alábbi utasításokat:
 - Az ajtó hosszú időre történő kinyitása a készülék rekeszeinek hőmérsékletének jelentős emelkedését okozhatja.
 - Rendszeresen tisztítsa meg az élelmiszerral érintkező felületeket és a hozzáférhető vízelvezető rendszereket.
 - Tisztítsa meg a víztartályokat, ha 48 óra keresztül nem használták őket; 5 nap után öblítse át a vízellátáshoz csatlakoztatott vízhálózatot
 - A nyers húst és halat megfelelő tárolóedényekben tárolja a hűtőszekrényben úgy, hogy ne érintkezzen más élelmiszerekkel.
- A kétszellagos fagyasztórekeszek alkalmasak előfagyasztott élelmiszerek tárolására, jégkrém tárolására vagy készítésére, valamint jégkockák készítésére.
- Az egy , két és háromszellagos rekeszek nem alkalmasak friss élelmiszerek fagyasztására.
- Ha a készüléket hosszabb ideig nem használja, kapcsolja ki, olvassza le, tisztítsa meg, szárítsa ki, és hagyja nyitva az ajtót, hogy megakadályozza a készülékben a penész kialakulását.

A figyelmeztető szimbólumok jelentése



Ez egy tiltó szimbólum. Az ezzel a szimbólummal jelölt utasítások be nem tartása a termék károsodását eredményezheti, vagy veszélyeztetheti a felhasználó épségét.



Ez egy figyelmeztető szimbólum. Az ezzel a szimbólummal jelölt utasításokat szigorúan be kell tartani; ellenkező esetben a termék károsodása vagy személyi sérülés következhet be.



Ez egy figyelmeztető szimbólum. Megfelelő óvintézkedésekre van szükség, különben kisebb vagy közepes mértékű sérülések vagy a termék károsodása következhet be.

Elektromossággal kapcsolatos figyelmeztetések

- Soha ne a tápkábelnél fogva húzza ki a fagyasztó hálózati csatlakozóját. Fogja meg határozottan a villásdugót, és úgy húzza ki azt a konnektorból.
- A biztonságos használat érdekében semmilyen körülmények között ne rongálja meg a tápkábelt, ne használja, ha az megsérült.
- A készülék üzemeltetéséhez önálló konnektort használjon, ne ossza meg más készülékkel. A hálózati csatlakozónak stabilan kell érintkeznie a konnektorral, különben tüzet okozhat.
- Ügyeljen arra, hogy a hálózati aljzat földelő elektródája megbízható földelő vezetékkel legyen ellátva.
- Zárja el a biztonsági szelepet, majd nyissa ki az ajtókat és ablakokat, ha gáz és más gyúlékony gázok szivárgását észleli. Ne húzza ki a hűtőszekrényt és más elektromos készülékeket, tekintettel arra, hogy az esetlegesen keletkező szikra tüzet okozhat.
- A biztonság érdekében nem ajánlott a fagyasztó tetejére műszaki eszközöket és egyéb, a gyártó által nem ajánlott készülékeket elhelyezni. Ne használjon elektromos készülékeket az éleltartó edényben.

Figyelmeztetések a használatra vonatkozóan

- Ne szerelje szét vagy építse át a hűtőszekrényt, és ne rongálja meg a hűtőkört; a készülék karbantartását minden esetben szakembernek kell elvégeznie.
- Ha a tápkábel megsérül, a további veszélyek elkerülése érdekében azt csak a gyártó, annak szakszervize, vagy egy megfelelő végzettséggel rendelkező szakember cserélheti ki.
- A hűtőszekrény ajtajai között, valamint az ajtó és a hűtőszekrénytest között a rések kicsik, ügyeljen arra, hogy ne tegye a kezét ezekre a területekre. Kérjük, legyen óvatos, amikor becsukja a hűtőszekrény ajtaját.
- Ne érjen a fagyasztórekeszben lévő élelmiszerekhez nedves, vizes kézzel, mert fagyási sérüléseket szenvedhet.
- Ne engedje, hogy gyermeke a hűtőszekrénybe másszon vagy felmásszon rá, mert súlyos sérüléseket szenvedhet.
- Ne helyezzen nehéz tárgyakat a hűtőszekrény tetejére, mert az ajtó becsukásakor vagy kinyitásakor azok leeshetnek, és balesetet okozhatnak.
- Áramszünet vagy tisztítás esetén húzza ki a villásdugót. Öt percen belül ne csatlakoztassa újra a hűtőszekrényt az áramforráshoz, hogy elkerülje a kompresszor károsodását.

Figyelmeztetések az elhelyezéshez

- Ne tegyen gyúlékony, robbanásveszélyes, illékony, vagy erősen maró dolgokat a hűtőszekrénybe.
- A tüzesetek elkerülése érdekében ne helyezzen gyúlékony tárgyakat a hűtőszekrény közelébe.
- A hűtőszekrény háztartási használatra, például élelmiszerek tárolására szolgál; nem használható más célra, például vér, gyógyszerek vagy biológiai termékek stb. tárolására.
- Ne tároljon sört, italt vagy más, palackokban vagy zárt tartályokban lévő folyadékot a hűtőszekrény fagyasztórekeszében, ellenkező esetben a palackok a fagyás következtében megrepedhetnek és kárt okozhatnak.

Egyéb figyelmeztetések

1. Előfordulhat, hogy a hűtőkészülék nem hűt egyenletesen a fagyasztóba helyezett, még meleg élelmiszerek miatt, vagy ha hosszabb időn keresztül, magasabb hőmérsékleti viszonyok között üzemelteti a készüléket.
2. A pezsgőitalokat nem szabad a fagyasztó rekeszekben, illetve alacsony hőmérsékletű rekeszekben tárolni. Ügyeljen rá, hogy egyes italokat, például a jeges vizet nem szabad túl hidegen fogyasztani.
3. Javasoljuk, hogy az élelmiszer-gyártók által ajánlott tárolási idő(ke)t semmilyen élelmiszer esetében, különösen a kereskedelmi forgalomban kapható gyorsfagyasztott élelmiszerek esetében ne lépje túl. Rendszeresen ellenőrizze az ételek lejárat dátumát;
4. Leolvasztás idejére a fagyasztóban tárolt élelmiszereket érdemes több rétegnyi újságpapírba tekerni, hogy lelassítsa azok felolvadását.
5. A fagyasztott élelmiszerek tárolhatósági ideje a leolvasztási folyamat közben csökken.
6. Mindig gondosan zárja be készülék ajtajait, nehogy egy gyermek bemászhasson a készülékbe.

Figyelmeztetések az ártalmatlanításra vonatkozóan

A fagyasztószekrényhez használt hűtőközeg és a ciklopentán habosító anyag rendkívül gyúlékony. A nem használt hűtőszekrényt mindenféle tűzforrástól távol kell tartani, és a megfelelő képesítéssel rendelkező vállalkozásnak kell ártalmatlanítania.



Mielőtt kidobja régi hűtőszekrényét vagy fagyasztóját vegye le az ajtókat és hagyja a polcokat a helyükön, hogy a gyerekek ne tudjanak könnyen bemászni a készülékbe



A szimbólum azt jelzi, hogy a helyi törvényeknek és előírásoknak megfelelően a készüléket a háztartási hulladéktól elkülönítve kell a hulladékba helyezni. Ha a termék eléri élettartama végét, vigye a helyi hatóságok által kijelölt gyűjtőpontra. A készülék elkülönített módon történő gyűjtése és újrahasznosítása segít megóvni a természeti erőforrásokat, és biztosítja, hogy az újrahasznosítás az emberi egészség és a környezet védelmével összhangban történjen. A termék újrahasznosítása érdekében további információért forduljon az illetékesekhez, a helyi hulladékgyűjtő szolgáltatóhoz vagy ahhoz az üzlethez, ahol a terméket megvásárolta.

A HŰTŐSZEKRÉNY HELYES HASZNÁLATA

Elhelyezés

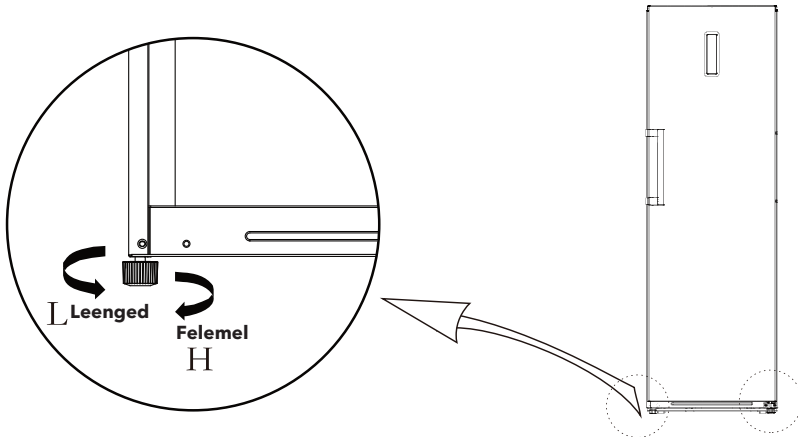
- A készülék használata előtt távolítsa el az összes csomagolóanyagot, beleértve az alsó habszivacs párnákat, valamint a készülék belsejében lévő szalagokat is, tépje le az ajtón és a készülékházon lévő védőfóliát.
- Tartsa távol hőforrásoktól és a közvetlen napfénytől. Ne tegye a készüléket nedves vagy vizes helyre, hogy elkerülje a rozsdásodást vagy a szigetelőhatás csökkenését.
- A fagyasztót jól szellőző, zárt helyen kell elhelyezni; a talajnak vízszintesnek és szilárdnak kell lennie.
- A fagyasztó tetejétől legalább 30 cm, és a hőelvezetés megkönnyítése érdekében a két oldaltól és a hátsó oldaltól való távolságnak legalább 10 cm-nek kell lennie.

Szintezés

1. Óvintézkedések a művelet előtt:

A tartozékok használata előtt győződjön meg arról, hogy a hűtőszekrényt áramtalanította. A szintezőlábak beállítása előtt óvintézkedéseket kell tenni a személyi sérülések elkerülése érdekében.

2. A szintező lábak sematikus ábrája

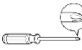





A fenti kép csak illusztráció, a termék ettől eltérő lehet.

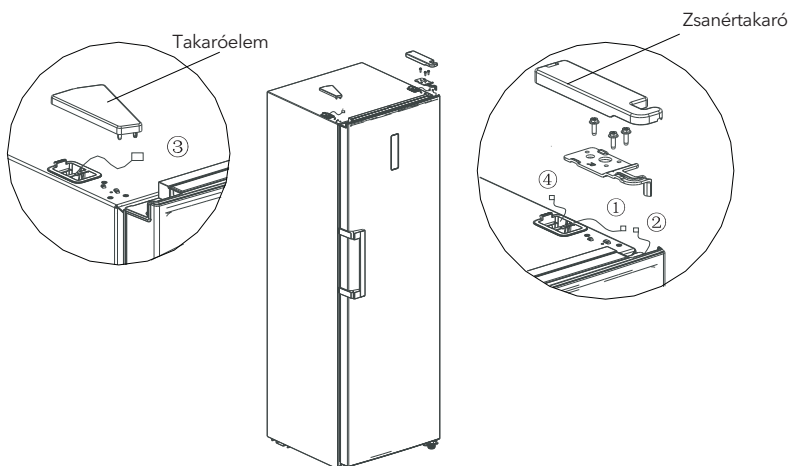
3. Beállítási folyamat

- a. A hűtőszekrény felemeléséhez forgassa el a lábakat az óramutató járásával megegyező irányba;
- b. A hűtőszekrény leengedéséhez fordítsa el a lábakat az óramutató járásával ellentétes irányba;
- c. Állítsa a jobb és a bal lábat a fenti leírások alapján úgy, hogy a készülék vízszintesen álljon

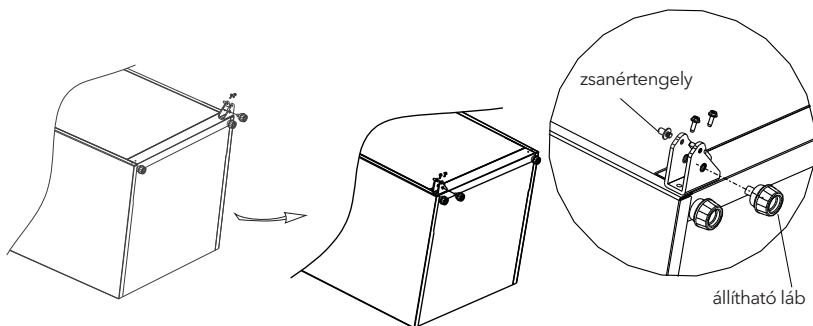
Ajtónyitás irány megváltoztatása

A szükséges eszközök			
	Csillagszavarhúzó		Lapos fejű csavarhúzó Spakli
	5/16" dugókulcs		Maszkolószalag

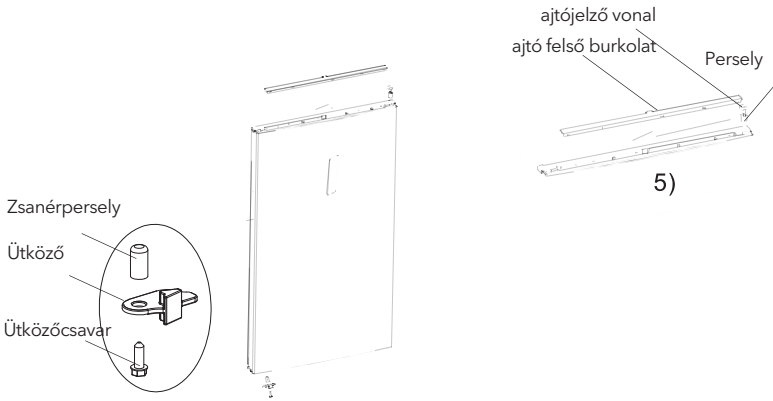
1. Kapcsolja ki a hűtőszekrényt, és távolítson el minden tárgyat az ajtótcákról.
2. Szerelje le a zárópakokat, a csavarokat és a fogantyút, és távolítsa el a műanyag takaróelemeket a másik oldalról. (2.2-es szakasz alapján)
3. Szerelje le a felső zsanérfedelelet, a csavarokat és a felső zsanért, és távolítsa el a takaróelemet a másik oldalról. Húzza ki a hűtőszekrényt tetejének jobb oldalán lévő kábelcsatlakozót (1, 2 kábelcsatlakozó).



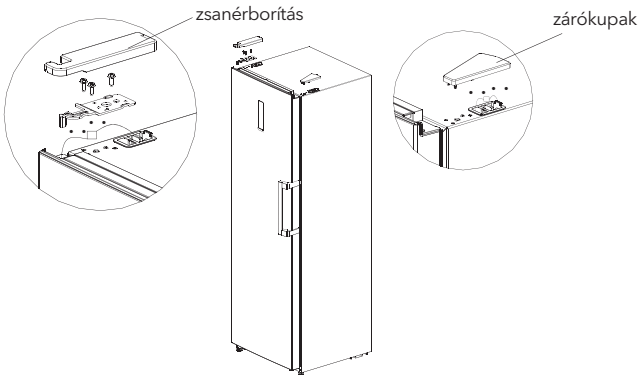
4. Szerelje szét az ajtó és a jobb alsó zsanér szerelvényt (zsanértengely, állítható láb és zsanér), szerelje szét a jobb alsó zsanér szerelvényt, szerelje össze a zsanértengelyt és az állítható lábat a zsanér másik oldalán, majd szerelje össze a teljes zsanér szerelvényt a hűtőszekrényt másik oldalán.



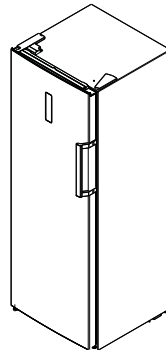
5. Távolítsa el az ajtó felső burkolatát, szerelje fel a felső zsanérperselyt a másik oldalra és szerelje vissza az ajtó felső burkolatát. Távolítsa el az ütközőblokkot és a zsanérperselyt, és szerelje fel őket az ajtótest másik oldalára.



6. Vegye ki a bal felső zsanért, a bal felső zsanérfedelelet a tartozékcsoomagból, helyezze az ajtót az alsó zsanérra, és szerelje fel a bal felső zsanért. Csatlakoztassa a 3. jelvezeték csatlakozót a 2. jelvezeték csatlakozóhoz, csatlakoztassa az 1. jelvezeték csatlakozót a 4. jelvezeték csatlakozóhoz szerelje fel a felső zsanérfedelelet és a lyukfedelelet.

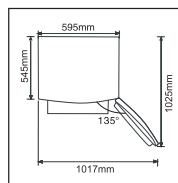


7. A fogantyú összeszerelését lásd a 2.2. fejezetben.



Használatba vétel

- Első indítás előtt pihentesse legalább fél órát a készüléket, mielőtt csatlakoztatja az áramforráshoz.
- Járassa a fagyasztót 2-3 órát mielőtt bepakolja a friss vagy fagyasztott élelmiszereket; magasabb környezeti hőmérsékletben ez 4 órát vesz igénybe.
- Biztosítson elegendő helyet az ajtó kinyitásához.
- A képek csak illusztrációk, a termék ezektől eltérő lehet.

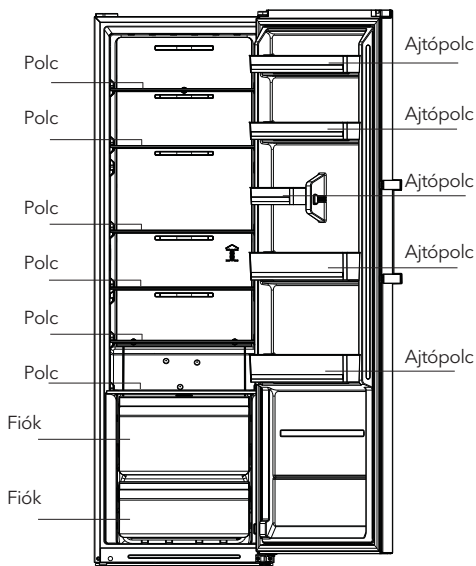


Energiatakarékossági tippek

- A készüléket a helyiség leghűvösebb részén kell elhelyezni, távol a hőleadó készülékektől, fűtőcsövektől és a közvetlen napfénytől.
- A forró ételeket előbb hűtse szobahőmérsékletűre, mielőtt hűtőbe teszi. A készülék túlterhelése miatt a kompresszor hosszabb ideig működik és több energiát fogyaszt.
- Ügyeljen arra, hogy az élelmiszerek megfelelően be legyenek csomagolva, törölje szárazra a tárolóedényeket, mielőtt a készülékbe helyezi azokat. Ez csökkenti a jégképződést a készülék belsejében.
- A készülék rekeszeit nem szabad alumíniumfóliával, viaszpapírral vagy papírtörővel kibélelni. A különböző bélelések akadályozzák a hideg levegő megfelelő áramlását és így a készülék kevésbé lesz hatékony.
- Rendszerezze és címkézze fel az élelmiszereket, hogy csökkentsse az ajtónyitások és a hosszú keresgélések számát. Egyszerre csak annyi terméket vegyen ki, amennyire szükség van, és a lehető leghamarabb zárja be az ajtót.

A KÉSZÜLÉK HELYES HASZNÁLATA

Főbb alkatrészek



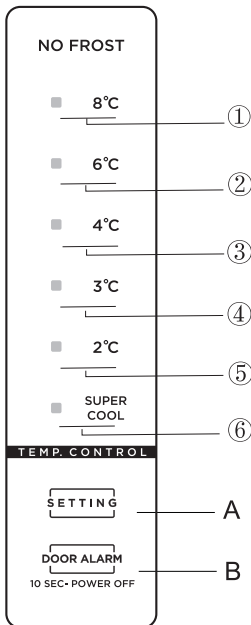
A kép csak illusztráció, a termék ettől eltérő lehet.

Hűtőszekrény

- A hűtőrekesz alkalmas különféle gyümölcsök, zöldségek, italok és egyéb rövid távon fogyasztott élelmiszerek tárolására.
- A főzésre szánt élelmiszereket nem szabad a hűtőbe helyezni, amíg szobahőmérsékletre le nem hűlnek.
- Az élelmiszereket ajánlott lezárni, mielőtt a hűtőszekrénybe kerülnének.
- Az üvegpolcok felfelé vagy lefelé állíthatóak a megfelelő tárolóhely és a könnyű használat érdekében.

Megjegyzés: A túl sok élelmiszer bepakolása közvetlenül a bekapcsolás után lassítja a fűtés folyamatát. Ügyeljen rá, hogy a tárolt élelmiszerek ne zárják el a levegő kivezető nyílását, különben gyengül a készülék hatásfoka.

Funkciók



1. Gombok

- A. Hőmérsékletbeállító gomb
- B. Készüléti állapot gomb

2. Hőmérséklet ikon

1. beállítás 8 °C
2. beállítás 6 °C
3. beállítás 4 °C
4. beállítás 3 °C
5. beállítás 2 °C
6. beállítás: gyors hűtés

A kép csak illusztráció, a termék ettől eltérő lehet.

Amikor a hűtőszekrény bekapcsolva van:

A bekapcsolás után 3 másodpercen belül minden hőmérséklet ikon világít, első bekapcsoláskor az alapértelmezett beállított hőmérséklet 4°C.

Ezt követően minden alkalommal, amikor elindítja a hűtőszekrényt, az az utolsó kikapcsolás előtt beállított hőmérsékletnek megfelelően fog működni.

Hibakódok

Hiba esetén a megfelelő ikonok kombináltan villognak: a hibakódok és típusok a következők szerint jelennek meg::

Hűtőszekrény:


Hibakód	Hiba leírása	Kijelző
E1	Hőérzékelő meghibásodása	SUPER COOL és "2" egyszerre világít
E2	A hűtőszekrény leolvasztó érzékelője meghibásodott	SUPER COOL és "3" egyszerre világít
E6	Kommunikációs hiba	A "2" és "4" ikonok egyszerre világítanak.
E7	Környezeti hőmérséklet-érzékelő hibája	SUPER COOL és "4" egyszerre világít

Ha nincs hiba, a képernyőn megjelenik a hűtőszekrény helyiségének beállított hőmérséklete.

Készenléti üzemmód

Nyomja meg hosszan a  gombot a készenléti üzemmódhoz (10 mp).

Hőmérséklet beállítása

A hőmérséklet-beállítás a "  " gomb megnyomásával változik. Ezután a hűtőszekrény 15 másodperc múlva az új hőmérséklet-beállításnak megfelelően fog működni.



A KÉSZÜLÉK KARBANTARTÁSA ÉS ÁPOLÁSA

Tisztítás

- A hűtőszekrény mögötti és a földön lévő port időben takarítsa fel a hűtési hatás és az energiatakarékosság javítása érdekében.
- Rendszeresen ellenőrizze az ajtótmítést, hogy ne legyenek benne ételmaradványok. Tisztítsa meg az ajtótmítést szappanos vízzel vagy hígított mosószerrel megnedvesített puha ruhával.
- A hűtőszekrény belsejét rendszeresen tisztítani kell a szagok kialakulásának elkerülése érdekében.
- Kérjük, a belső tér tisztítása előtt kapcsolja ki a készüléket, távolítsa el az összes ételt, italt, polcot, fiókot stb.
- Egy puha ruhával vagy szivaccsal tisztítsa meg a hűtőszekrény belsejét, két evőkanál szódadikarbóna és egy liter meleg víz segítségével. Ezután öblítse le vízzel, és törölje tisztára. A tisztítás után nyissa ki az ajtót, és hagyja természetesen megszáradni, mielőtt bekapcsolja a készüléket.
- A hűtőszekrényben nehezen tisztítható területeket (például szűk illesztések, rések vagy sarkok) ajánlott rendszeresen áttörölni egy puha rongyal, puha kefével stb. és szükség esetén néhány segédeszközzel (például vékony pálcikával) kombinálva, hogy ezeken a területeken ne halmozódjanak fel szennyeződések vagy baktériumok.
- Ne használjon szappant, mosószert, súrolóport, tisztítópray-t stb., mivel ezek kellemetlen szagokat hagynak maguk után a hűtőszekrény belsejében és beszennyezhetik az élelmiszereket is.
- Tisztítsa meg az üveg tartozékokat, a polcokat és a fiókokat szappanos vízzel vagy hígított mosószerrel megnedvesített puha ruhával. Törölje szárazra egy puha ruhával vagy szárítsa meg természetes úton.

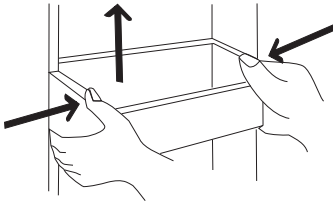
- Törölje át a hűtőszekrény külső felületét szappanos vízzel, mosószerrel stb. megnedvesített puha ruhával, majd törölje szárazra.
- Ne használjon kemény keféket, acélgyapotot, drótkéféket, csiszolóanyagokat, például fogkrémet, szerves oldószereket (például alkohol, aceton, stb.), forró vizet, savas vagy lúgos elemeket a hűtőszekrény tisztítására, tekintettel arra, hogy ez károsíthatja a hűtőszekrény felületét és belsejét. A forrásban lévő víz és a szerves oldószerek, mint például a benzol, deformálhatják vagy károsíthatják a műanyag alkatrészeket.
- Ne öblítse le közvetlenül vízzel vagy más folyadékkal a készüléket a tisztítás során, hogy ezzel elkerülje a rövidzárlatot.



Kérjük, leolvasztás és tisztítás idejére áramtalanítsa a hűtőszekrényt.

Az ajtópolc, a gyümölcs- és zöldségdoboz és a fiók tisztítása

- Az alábbi ábrán látható irányban, a nyílnak megfelelően mindkét kezével szorítsa össze a polcot, és tolja felfelé, majd vegye ki.
 - Miután kimosza a tálcát polcot, a beszerelési magasságot az Ön igényeinek megfelelően állíthatja be. A tisztításhoz vízbe mártott puha törülköző vagy szivacs és nem korrozív, semleges tisztítószerrel javasoltak. A fagyasztót végül tiszta vízzel és száraz ruhával kell megtisztítani. Nyissa ki az ajtót a természetes száradáshoz, mielőtt a készüléket bekapcsolja.
- Ne használjon kemény keféket, acélgyapotot, drótkéféket, csiszolóanyagokat, például fogkrémet, szerves oldószereket (például alkohol, aceton, stb.), forró vizet, savas vagy lúgos elemeket a hűtőszekrény tisztítására, tekintettel arra, hogy ez károsíthatja a hűtőszekrény felületét és belsejét.



A kép csak illusztráció, az Ön készüléke ettől eltérő lehet.

Üvegpolc tisztítása

- Mivel a hűtőszekrény belésének legbelső része, ahol a polccal érintkezik, hátsó ütközővel rendelkezik, a polcokat előbb felfelé kell emelnie, majd ki tudja venni.
 - Állítsa be vagy tisztítsa meg a polcokat az Ön igényei szerint.
- A tisztításhoz vízbe mártott puha törülköző vagy szivacs és nem korrozív, semleges tisztítószerrel javasoltak. A fagyasztót végül tiszta vízzel és száraz ruhával kell megtisztítani. Nyissa ki az ajtót, hogy használat előtt természetes úton kiszáradhasson.
- Ne használjon kemény keféket, acélgyapotot, drótkéféket, csiszolóanyagokat, például fogkrémet, szerves oldószereket (például alkohol, aceton, banánolaj stb.), forró vizet, savas vagy lúgos elemeket a hűtőszekrény tisztítására, tekintettel arra, hogy ez károsíthatja a hűtőszekrény felületét és belsejét.

Leolvasztás

- A hűtőszekrény a léghűtés elve alapján működik, ezért automatikus leolvasztási funkcióval rendelkezik. Az évszak vagy a hőmérséklet változása miatt képződött jég kézzel is eltávolítható, miután áramtalanította a készüléket.

Használaton kívül

- Áramkimaradás: A készülékben lévő ételek több órán át eltarthatók áramszünet esetén, még nyáron is; áramszünet idején az ajtónyitások számát csökkenteni kell, és a készülékbe nem szabad több friss élelmiszert betenni.
- Ha a készüléket hosszabb ideig nem használja, akkor áramtalanítsa, őrítse ki és tisztítsa meg. Az ajtót hagyja nyitva, hogy elkerülje a kellemetlen szagok kialakulását.
- Mozgatás esetén: az üveg tartozékokat, a zöldségtartót, a fagyasztó kamra fiókjait stb. szalaggal rögzítse, és csavarja be színtező lábakat. Zárja be az ajtókat, és rögzítse őket szalaggal. Mozgatás közben a készüléket nem szabad fejfelé vagy vízszintesen lefektetni, illetve rázni; a mozgás közbeni dőlés nem lehet 45°-nál nagyobb.



A készüléket a beüzemelést követően folyamatosan működtesse. A sűrű be- és kikapcsolás és áramtalanítás csökkenti az élettartamot.

HIBAELHÁRÍTÁS

A következő egyszerű problémákat a felhasználó is kezelheti. Kérjük, hívja a szervizt, ha a ezek nem oldják meg a problémát.

A készülék nem működik	Ellenőrizze, hogy a készülék be van-e dugva és van-e áram. Alacsony feszültség. A hőmérsékletszabályozó gomb jól van-e beállítva. Tápellátás meghibásodása vagy kioldó áramkör.
Különös szagok	A szagos élelmiszereket szorosan be kell csomagolni. Akár rothadó élelmiszerek. Ellenőrizze, hogy a belsejét meg kell-e tisztítani?
A kompresszor hosszantartó működése	Normális, hogy a kompresszor hosszabb ideig működik nyáron, amikor a környezeti hőmérséklet magasabb. Ne tegyen egyszerre túl sok élelmiszert a fagyasztóba. Ne tegye be az élelmiszereket, amíg azok le nem hűlnek. A fagyasztó ajtajának gyakori kinyitása.
A világítás nem működik	Ellenőrizze, hogy a fagyasztó csatlakoztatva van-e a tápegységhez, vagy a lámpa nem sérült-e meg. Cseréltesse ki a lámpát szakemberrel.
A készülék ajtaja nem záródik megfelelően	Az ajtó elakadt az étel miatt A hűtőszekrény megdőlt.

Hangos üzemelés	Sík-e a padló, stabilan van-e elhelyezve a fagyasztó? Megfelelően vannak-e elhelyezve a fagyasztó tartozékai?
Az ajtószigetelés nem zár megfelelően	Távolítsa el az idegen anyagokat a gumitömítésből. Melegítse fel a szigetelést és igazítsa be megfelelően. A művelethez használjon egy hajszárítót, de vigyázzon, hogy nem melegítse túl!
A víztálca túlcsoordul	Túl sok élelmiszer van a rekeszekben, vagy a tárolt élelmiszer túl sok vizet tartalmaz, ami erős leolvasztást eredményez. Az ajtók nem záródnak megfelelően, ami jegesedéshez és a leolvasztás miatt megnövekedett vízmennyiséghez vezet.
Meleg készülékház	A beépített kondenzátor hőelvezetése a házon keresztül történik, ami normális. Ha a ház a magas környezeti hőmérséklet és a túl sok élelmiszer tárolása miatt felforrósodik, a hőelvezetés megkönnyítése érdekében ajánlott megfelelő szellőzésről gondoskodni.
Felületi páralecsapódás	A hűtőszekrény külső felületén és ajtótomítésein jelentkező páralecsapódás normális, ha a környezeti páratartalom túl magas. Csak törölje le a vizet egy tiszta törülközővel.
Rendellenes zaj	Zúgás: A kompresszor működés közben zúgó hangot adhat ki, ami különösen indításkor vagy leállításkor hangos. Ez normális. Nyikorgás: A készülék belsejében áramló hűtőközeg nyikorgó hangot hallat, ami normális.

Termékismertető lap

A BIZOTTSÁG (EU) 2019/2016 DELEGÁLT RENDELETE a hűtőgépek energiafogyasztásának címkézése tekintetében

A szállító neve vagy védjegye: Tesla

A szállító címe: Tesla Electronics, Litjiska 47, 1000 Ljubljana, SI

Modell azonosító: ko 7U

Hűtőberendezés típusa:

Alacsony zajszintű készülék:	Nem	Tervezési típus:	szabadonálló
Bortároló készülék:	Nem	Egyéb hűtőberendezések:	Igen

Általános termékparaméterek:

Paraméter	Érték	Paraméter	Érték
Általános méretek (milliméter)	Meg. 1 850	Teljes térfogat (dm ³ vagy l)	
	Szél. 595		
	Mélys. 618		
EEl	100	Energiahatékonysági osztály	E
Légköri akusztikus zajkibocsátás (dB(A) re 1 pW)	41	Légköri akusztikai zajkibocsátási osztály	C
Éves energiafogyasztás (kWh/a)		Klímaosztály:	mérsékelt övi, mérsékelt övi, szubtrópusi, trópusi
Minimális környezeti hőmérséklet (°C), amelyre a hűtőkészülék alkalmas.	10	Maximális környezeti hőmérséklet (°C), amelyre a hűtőberendezés alkalmas.	43
Téli beállítás	Nincs		

Rekeszek paramétere

Rekeszek paramétere és értéke			
Rekesz típusa	Térfogat (dm ³ vagy l)	<p>Az élelmiszerek optimális tárolásához ajánlott hőmérsékleti beállítás (°C)</p> <p>These settings shall not contradict the storage conditions set out in Annex IV, Table 3</p>	<p>Fagyasztási kapacitás (kg/24h)</p> <p>Leolvasztás típusa (automatikus = A) manuális = (M)</p>

Pantry	Nem	-	-	-	-
Bortároló	Nem	-	-	-	-
Alsó rekesz	Nem	-	-	-	-
Friss élelmiszer	Nem	362.0	-	-	A
Hűtés	Nem	-	-	-	-
0-csillag vagy jégkészítés	Nem	-	-	-	-
1 csillag	Nem	-	-	-	-
2 csillag	Nem	-	-	-	-
3 csillag	Nem	-	-	-	-
4 csillag	Nem	-	-	-	-
2 csillagos rekesz	Nem	-	-	-	-
Változó hőmérsékletű rekesz	-	-	-	-	-
Változó hőmérsékletű rekesz	-	-	-	-	-
Fényforrás paraméterek:					
A fényforrás típusa				LED	
Energiahatékonysági osztály				G	
A gyártó által nyújtott garancia minimális időtartama: 24 hónap.					
További információk:					
Weblink a szállító weboldalára, ahol a 2019/2019/EU bizottsági rendelet II. mellékletének 4. pontjában szereplő információk találhatóak: tesla.info.					

Link az EU EPREL adatbázisához

A készülékhez mellékelte energiacímken található QR-kód egy internetes linket biztosít a készüléknek az EU EPREL-adatbázisban történő regisztrációjához.

Tartsa meg az energiacímket a használati útmutatóval és a készülékhez mellékelte minden más dokumentummal együtt.

A termék teljesítményével kapcsolatos információkat az EU EPREL adatbázisában a <https://eprel.ec.europa.eu> link, valamint a készülék teljesítménytábláján található típusnév és termékszám segítségével találhatja meg. Az energiacímkevel kapcsolatos részletesebb információkért látogasson el a www.theenergylabel.eu weboldalra.

EU DECLARATION OF CONFORMITY

Manufacturer business name: TESLA/COMTRADE DISTRIBUTION D.O.O. BEOGRAD

Manufacturer address: BULEVAR ZORANA ĐINĐIĆA 125i, 11000 BEOGRAD

WE, MANUFACTURER OF BELOW DESCRIBED PRODUCTS, HEREBY DECLARE UNDER OUR SOLE RESPONSIBILITY, THAT THE PRODUCTS TO WHICH THIS DECLARATION RELATES:

product description:

Brand	Model	Type of products
TESLA	RS3600FM	Refrigerator

ARE IN CONFORMITY WITH THE FOLLOWING STANDARDS AND LEGISLATIVE ACTS:

Harmonised standard	Legislative act
IEC 60335-2-24:2010, AMD1:2012, AMD2:2017 in conjunction with IEC 60335-1:2010, COR1:2010, COR2:2010, AMD1:2013, COR1:2014, AMD2:2016, COR1:2016	Electromagnetic Compatibility (EMC) 2014/30/EU
EN IEC 55014-1:2021 EN IEC 55014-2: 2021 EN IEC 61000-3-2:2019 EN 61000-3-3:2013+A1+A2	Low Voltage Directive (LVD) 2014/35/EU

Place and date of issue: Belgrade, 01.07.2023.

Signed for and on behalf of manufacturer:

(Signature and stamp)

Name of authorised person: Nebojša Lozo
Function of authorised person: General manager

PIB: 100000104 Matični broj: 17172140 Šifra delatnosti: 2620

TEKUĆI RAČUNI: UniCredit Bank RSD 170-300346515-65; Vojvodanska banka a.d. Novi Sad RSD 325-9500600009876-07
OTP Banka Srbija a.d. Beograd RSD 275-0000220006014-70; Komercijalna banka RSD 205-147443-79

TESLA

tesla.info

