

MOD-22 HASZNÁLATI UTASÍTÁS



BIZTONSÁGI TANÁCSOK

- ▶ Használat előtt figyelmesen olvassa el a használati útmutatót.
 - ▶ Mindig húzza ki a készüléket a konnektorból, ha nem használja a porszívót, vagy mielőtt bármilyen karbantartási vagy tisztítási tevékenységet végez.
 - ▶ Az első használat előtt ellenőrizze, hogy a konnektorban lévő feszültség megegyezik-e a porszívóéval.
 - ▶ Ne akassza fel a kábelt éles szélékre, és ne érintkezzen korrozív felületekkel.
 - ▶ Soha ne húzza meg a tápkábelt a porszívó áramforrásról való leválasztásához.
 - ▶ Soha ne hagyja felügyelet nélkül a bekapcsolt porszívót.
 - ▶ Legyen különösen óvatos, ha gyerekek vannak a porszívó közelében. Ne engedje, hogy a porszívó elmozduljon a tápkábel mentén, mert ez károsíthatja a kábel szigetelését.
 - ▶ **A porszívót nem szabad vízsűrő nélkül használni!**
 - ▶ Ne használjon sérült készüléket, még akkor sem, ha a tápkábel vagy a csatlakozó sérült – ilyen esetben vigye vissza a készüléket egy hivatalos szervizbe.
 - ▶ Ne használja a készüléket, ha leejtették, vagy bármely része megsérült.
- Vigye el őket egy hivatalos szervizbe javításra.
- ▶ Ne próbálja meg használni a készüléket, ha bármilyen gyanúja merül fel, hogy megsérült vagy.
 - ▶ A gyártó által nem javasolt tartozékok használata károsodást okozhat.
 - ▶ a készülék károsodása, személyi sérülést vagy tüzet okozhat.
 - ▶ Legyen különösen óvatos a lépcső porszívózásakor.
 - ▶ Ha azt észleli, hogy folyadék szivárog a vízsűrő tartályából, azonnal kapcsolja ki a készüléket.
 - ▶ Ne merítse a készüléket, a kábelt vagy a csatlakozódugót vízbe vagy más folyadékba - a tápkábelnek és a csatlakozónak mindig száraznak kell lennie
 - ▶ Ne használja a porszívót gyúlékony és maró hatású folyadékok, egészségre veszélyes por, oldószerek, gyufa, hamu, cigarettacsikkek, olajok, éles tárgyak és 60°C feletti hőmérsékletű tárgyak összegyűjtésére, mert ez komoly robbanásveszélyt, vagy tüzet okozhat. .
 - ▶ Ne porszívózzon gyúlékony folyadékok és anyagok közelében
 - ▶ A porszívó műanyag háza miatt tartsa távol a készüléket minden hőforrástól (fűtőtest, tűzhely stb.)
 - ▶ Ha száraz porszívózást végez a vízsűrő testével, ne használja a porszívót víz nélkül.

- ▶ Ne porszívózzon embereket vagy állatokat porszívóval, és különösen ügyeljen arra, hogy a szívófejek ne kerüljenek közel a szemükhöz és a fülükhöz.
- ▶ Ne porszívózzunk szűrők nélkül, vagy ha azok sérültek.
- ▶ Ne tartsa, ne csatlakoztassa a készüléket a hálózathoz nedves kézzel.
- ▶ Ellenőrizze a szívótömlőt, a csöveket és a szívófűvőkákat, hogy nincs bennük szennyeződés.
- ▶ Óvatosan vezesse át a porszívót a küszöbökön és egyéb felületi egyenetlenségeken, hogy ne okozzon túlzott vízfodrozódást a tartályban. Ez kis mennyiségű víz kifolyását okozhatja a készülékből.
- ▶ Munka közben ügyeljen arra, hogy a porszívó ne essen le, vagy ne árássza el vízzel.
- ▶ A munka megkezdése előtt mindig győződjön meg arról, hogy a készülék minden alkatrésze megfelelően fel van szerelve.
- ▶ Ne használja a készüléket a rendeltetésétől eltérő célokra.
- ▶ A tartozékok cseréje előtt kapcsolja ki a porszívót
- ▶ A berendezés nem használható külső kapcsolókkal, időzítők vagy külön távirányító rendszerrel.
- ▶ A porszívó csak természetes helyzetben, azaz az asztalon, a földön üzemeltethető stabilan mind a négy kereken.
- ▶ Ne takarja el a porszívó bemeneti és kimeneti nyílásait.
- ▶ Minden alkalommal, amikor a készüléket használja, ürítse ki, tisztítsa meg és szárítsa meg a tartályt.
- ▶ A csövek és a tömlő belsejének kiszáritásához a készüléknek egy ideig száraz levegőt kell szívnia. Ezzel elkerülhető a kellemetlen szag kialakulása

A porszívó kizárólag otthoni használatra készült.

Gyermekek nem tisztíthatják vagy karbantarthatják a berendezést felügyelet nélkül.

- ▶ A készüléket és annak kábelét tartsa távol 8 év alatti gyermekektől.
- ▶ Kérjük, ügyeljen a gyerekekre, hogy ne játsszanak a készülékkel.
- ▶ Ne használja a készüléket a szabadban.
- ▶ A gyermekek biztonsága érdekében kérjük, ne hagyja a csomagolás egyetlen részét sem szabadon hozzáférhető helyen (műanyag zacskók, kartondobozok, hungarocell stb.)
- ▶ **FIGYELEM! Ne engedje, hogy gyerekek játsszanak a készülékkel. Fulladásveszély!**
- ▶ Győződjön meg róla, hogy minden szövet és felület alkalmas nedves tisztításra vagy mosásra. Különösen finom, kézzel szövítt szőnyegek esetén, kis felületen tesztelje.
- ▶ Mosáshoz csak a gyártó által ajánlott sampont használjon.
- ▶ Ha a folyadéktartály üres, vagy ha nem használja a mosás vagy tisztítás funkciót ne használjon szivattyút nedves csatlakozáshoz. Emiatt levegő kerülhet a szivattyúba. Ha a szivattyút víz nélkül kapcsolják be, elkezd felmelegedni, és az automatikus biztonsági rendszer lekapcsolja a szivattyú áramellátását. A szivattyú nem tud elindulni, amíg le nem húl.

ELEKTROSZTATIKA

Egyes felületek porszívózása alacsony páratartalom mellett a készülék enyhe elektrosztatikussá válhat, de ez természetes, nem károsítja a készüléket és nem hiba. Ennek a jelenségnek a minimalizálása érdekében javasolt a készülék kisütése a helyiségben lévő fémtárgyak gyakori érintésével, a helyiség levegő páratartalmának növelésével és általánosan elérhető antisztatikus szerek használatával.

A TERMÉK LEÍRÁSA

A. Motor rész. Ez a rész egy motort, egy kapcsolót és kezelőelemeket tartalmaz. Ennek a szakasznak egy része HEPA szűrő, amely a por és a kifűjt levegő egyéb kis részek kiszűrésére szolgál. A habszűrő alatt egy nagy, műanyag úszó található, amely a konténer megtelésekor megemeli és leállítja a vákuumot, egyúttal tájékoztat a tartály ürítésének szükségességéről.

A1 - Szivattyú kapcsoló

A2- Porszívó kapcsoló

A3- Csatlakozó a mosófolyadék tömlőhöz

A4-HEPA szűrőfoglat

A5-HEPA szűrő

A6-os HEPA szűrőtök fedele

A7-Úszókamra

A8-habszűrő

A9-Dokkolóállomás aljzat

A10 - Hordozó fogantyú

B. Konténer. A tartályrész a porszívó középső része, amelyet tartályként használnak a por és a szennyezett víz összegyűjtésére. Ez a rész bilincsekkel van rögzítve a motorkészlethez.

A sampon és tiszta víz (mosófolyadék) tárolója a vízszűrő rekesz alatt található

- B1-Container
- B2-Vízszűrő elem
- B3-Vízszűrő szivacs
- B4-Vízszűrő cső
- B5-Gumi tömítés
- B6-bilincsek
- B7-zárak aljzatok
- B8-Szívó bemenet
- B9-Gumi sapkák a vízszűrő fejhez

C. Mosófolyadék-tartály. A

mosófolyadék-tartályban sampon és tiszta víz található. Amikor a szivattyú működik, sampon és vizet vesznek ki a tartályból. A tartályból egy tömlőn keresztül kilépő folyadékot permetezzük. A folyadéktartály a vízszűrő tartály és a kerekekkel ellátott talp között található.

- C1-Mosófolyadék-tartály
- C2-Rövid mosótömlő
- C3-Rövid mosótömlő csatlakozó
- C4-Vízszint jelző

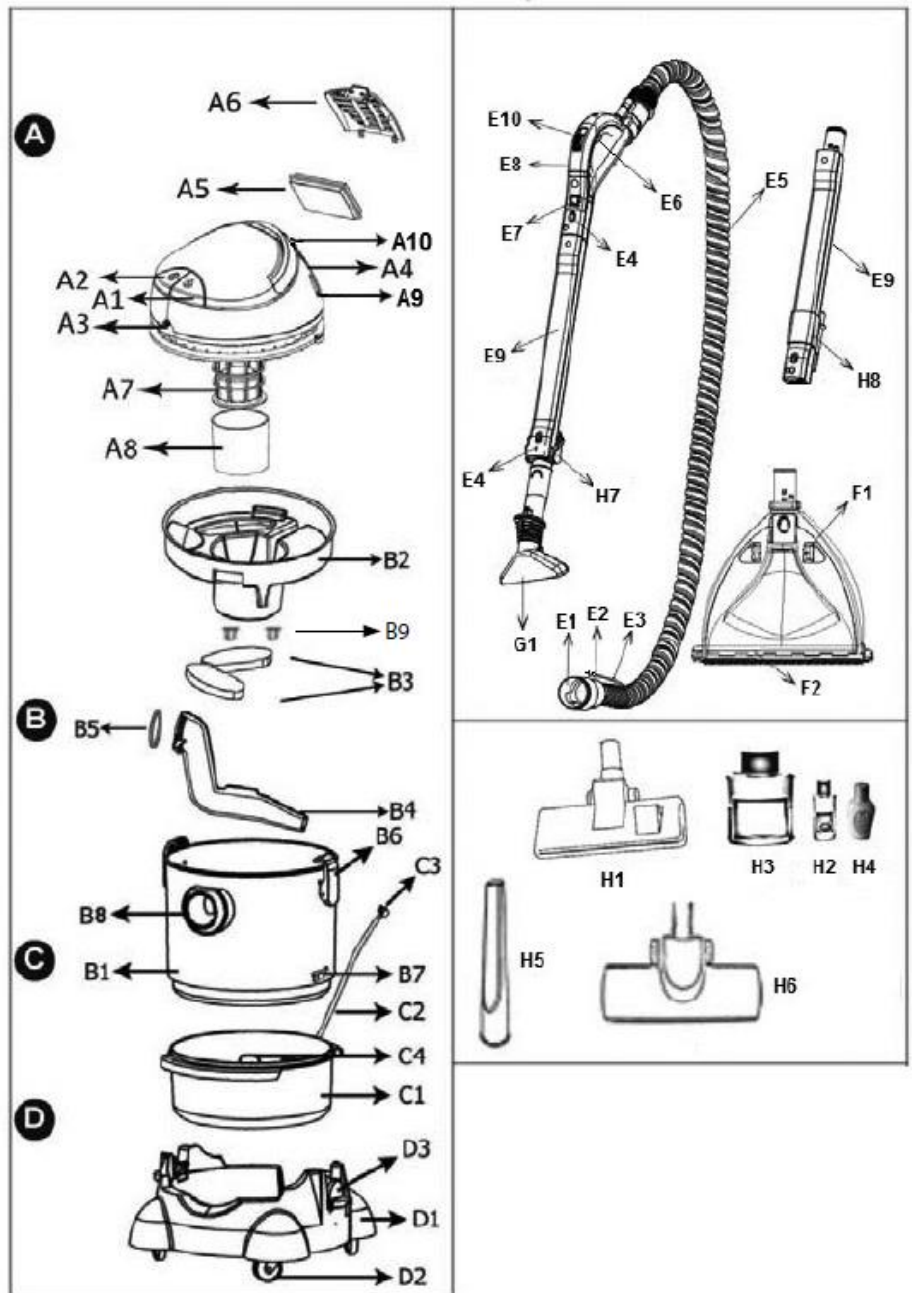
D. Kerekes alap.

- D1 - Alap
- D2- Kerekek
- D3- Zár

E. Tömlő. Ez a rész egy fogantyús

szívótömlőt és szívócsöveket tartalmaz. Szívócsatlakozók a tartálykészlethez a tömlő szívóbemenetbe való behelyezésével kapcsolódnak. A szívócsöveket összekötik egymással, majd egy fogantúhoz csatlakoztatják. A fogantú mosófolyadék adagolóval és szívóerő-szabályozással rendelkezik. A tömlőakasztó segítségével rögzíthető a motorkészletre.

- E1- Szívótömlő rögzítésére
- E2- Mosótömlőt rögzítő elem
- E3- Mosófolyadék tömlő
- E4 -Zárja le a csövet
- E5- Szívótömlő
- E6-Folyadék adagoló kar
- E7-Szívóerő szabályozás
- E8-fogantú
- E9-szívócsövek (2)
- E10-Csúsztatókaros adagoló



F. Mosási tipp. Folyadékok szívására szolgál szőnyegekről, szőnyegekről és padlókról. Ez a tartozék mosófolyadékot is szór. Kemény padlófelületek esetén a mosóveget egy toldalékkal együtt kell használni.

F1-Mosási tipp.

F2 - Tartozék kemény felületekhez.

G. Tipp. Finom nedves mosáshoz. Ez a hegy alkalmas bútorkárpitok, függönyök stb. tisztítására, valamint folyadék szívására szűk helyekről.

H. További tartozékok.

H1- Szőnyeg és padló

H2-Légfrissítő

H3-Sampon

H4-Habzágató szer

H5-Keskeny rögzítés

H6-Turbó kefe

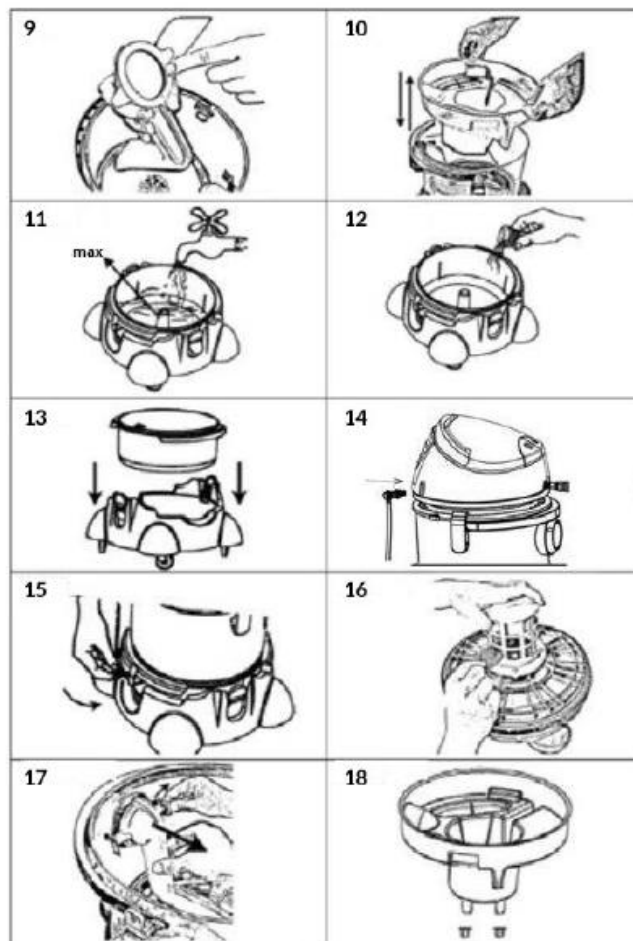
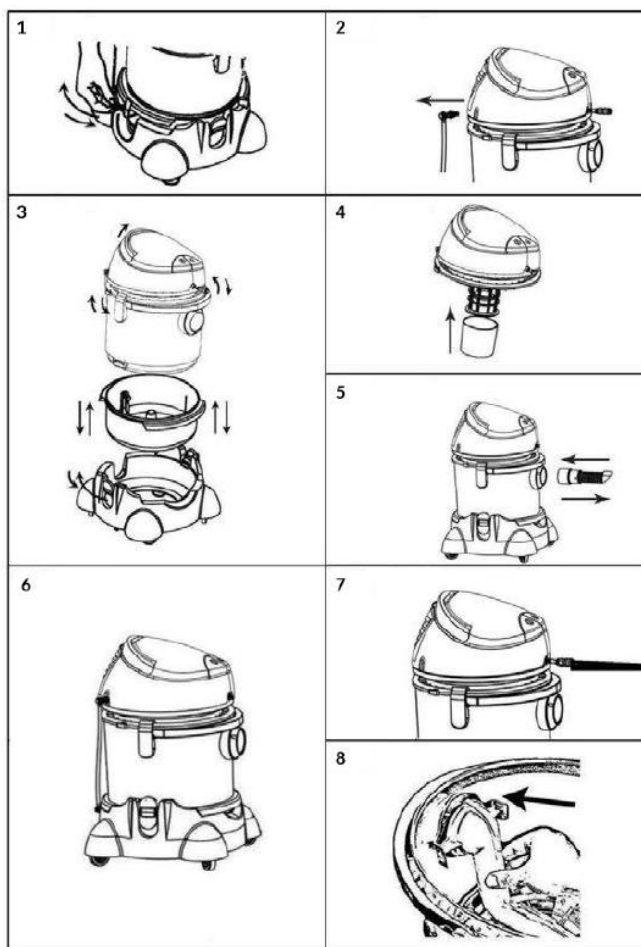
H7-Beépített kefe

H8-Crevice szerszám fogantyú/dokkoló állomás klip

ELSŐ HASZNÁLAT ELŐTT

1. Vegye ki a készüléket a dozból. Távolítson el minden műanyag lapot, zacskót és hungarocell betétet.
2. Kicsomagoláskor ellenőrizze, hogy minden alkatrész megvan-e és nem sérült-e.
3. Győződjön meg arról, hogy a hálózati tápegység megfelel az adattáblán feltüntetett feszültségnek.

A KÉSZÜLÉK ÖSSZESZERELÉSE



1. Válassza le a rövid mosótömlőt (C2), amely a mosófolyadék-tartály (C1) és a motoregység között található, és óvatosan húzza ki a csatlakozóból (1,7 ábra). A motoregységben található foglalat a HEPA szűrő (A5) jobb oldalán található.
2. Oldja ki a bilincseket (B6) (3. ábra). Emelje fel a motoregységet a fogantyú segítségével, és távolítsa el a vízsűrő (B2).
3. Oldja ki a reteszeket (D3) az alapról, és emelje fel a víztartályt (B1) és a mosószertartályt (C1) (3. ábra).
4. Szerelje fel a kerekeket (D2) az alap aljára (D1), ha még nem szerelték fel.
5. Győződjön meg arról, hogy a habszűrő (AB) fel van szerelve az úszókamrára (A7) (4. ábra).
6. Szerelje be a vízsűrő csövet (84) (8. ábra) a gumitömítésen (B5) keresztül (9. ábra).
7. Helyezze a mosófolyadék tartályt (C1) az alapra (D1), tegye rá a vízsűrő tartályt (B1) és zárja le a zárat (D3).
8. Szereljen be vízsűrő szivacsokat (B3) a testbe (B2) és helyezze 2 db gumidugót (89) a lyukakkal ellátott kiemelkedésekre, a víztest (82) alsó részére (18. ábra.)
9. Helyezze a vízsűrő testet (B2) a víztartályra (B1) (10. ábra)
10. Helyezze a motoregységet a tartályra, és rögzítse a bilincseket (B6)
11. A szívótömlő (E5) csatlakoztatásához helyezze be a rögzítőelemet (E1) a szívóbemenetbe (B8).

A KÉSZÜLÉK HASZNÁLATA

A legmagasabb kényelem és biztonság érdekében a porszívót vízsűrővel látták el. Ez egy speciálisan kialakított eszköz, melynek szerepe, hogy a víz fizikai tulajdonságainak felhasználásával felszívja a por és a poratka legapróbb részecskéit is. A vízsűrő működésének elve, hogy a porszívóba beszívott levegő egy víztartályon megy keresztül, így por és poratka benne marad.

SZÁRAZ PORSZÍVÁS (VÍZSZŪRŐ EGYSÉGGEL)

1. Győződjön meg arról, hogy a készülék le van választva az áramforrásról.
 2. Oldja ki a bilincseket (D6), és emelje fel a motoregységet a fogantyú segítségével
 3. Távolítsa el a vízsűrő testet (B2) (10. ábra), és tölts fel a tartályt (t) tiszta vízzel (max. 2l)
A száraz porszívózás során a vízszint a vízsűrő cső (B4) alsó részén található. A túl kevés víz öntése a szűrők gyors szennyeződését okozhatja.
 4. Cserélje ki a vízsűrő testet (B2).
 5. Helyezze vissza a motoregységet a készülékre, és húzza meg a bilincseket 6.
Csatlakoztassa a szívótömlőt (E5) (5. ábra) a rögzítőelemen keresztül a pórelszívó szívónyílásához. (B8) Csatlakoztassa a szívócsöveket (E9)
 7. Itt csatlakoztathatja a berendezés tartozékait a szívócsőhöz vagy közvetlenül a fogantyúhoz attól függően, hogy milyen munkát végez.
 8. Dugja be a tápkábelt a konnektorba
 9. Kapcsolja be a porszívót az (A2) gombbal.
 10. Ha a porszívó vizet szív fel a vízsűrőben, azonnal húzza ki a porszívót a munka megkezdése előtt és öntsön 2-3 csepp habzágátló (H4) vízbe. Folytassa a porszívózási folyamatot. Ha a hab továbbra is fennáll, cserélje ki a vizet a tartályban.
Száraz tisztításnál a lyukakat el kell zárni a 2 db gumidugóval.
- FIGYELEM! A felszívott helyiségben friss illat biztosítása érdekében szórja meg a HEPA 13 szűrőt egy kis mennyiségű légfrissítővel (H2).**

FIGYELEM! Száraz porszívózáskor soha ne szívjon fel vizet. Fennáll a veszélye a víztartály túltöltésének, ami a porszívó károsodását vagy akár áramütést is okozhat.

FIGYELEM! Száraz porszívózáskor ne használja a szivattyút. A porszívó károsodásának veszélye. Ne használja a készüléket habszűrő nélkül.

Száraz porszívózáskor használjon megfelelő felszerelést, amely segít elérni a várt eredményeket:

Padló- és szőnyegfej (H1) - por eltávolítására szolgál szőnyegekről, szőnyegekről és kemény padlófelületekről. A könnyebb mozgathatóság érdekében kerekekkel és egy gombbal van felszerelve, melynek megnyomása után a fejeket kemény felületek, pl. padló, parketta porszívózására állíthatja

szűkcsatlakozó (H5) - lehetővé teszi a nehezen elérhető helyekhez való hozzáférést és a pontosságot igénylő helyeken.

turbókefe (H6) - lehetővé teszi a háziállatok szőrének alapos eltávolítását a szőnyegekről, valamint minden olyan szőrről, ahol a hagyományos kefék nem képesek.

integrált kefe (H7) - a szívócsőre helyezve azonnali hozzáférést tesz lehetővé és időt takarít meg. Használatához távolítsa el az aktuális berendezést a cső végéről, és forgassa el a kefét 180°-kal, amíg a zár be nem kattant.

FIGYELEM! A szívócsövek és tartozékok leválasztásához nyomja meg a csőreteszelő gombot (E4), amely a készüléken található szívócső és/vagy fogantyú.

NEDVES MOSÁS ÉS PORSZÍVÁS

1. Győződjön meg arról, hogy a készülék le van választva az áramforrásról.
2. Válassza le és emelje fel a motoregységet a víztartály fölé, és ellenőrizze, hogy a habszűrő (A8) fel van-e szerelve.
3. Emelje fel a vízsűrő testét (B2), majd a tartályt (B1).
4. Szerelje le a vízsűrő csövet (B4), mert nedves porszívózásakor habzást okozhat, ha benn marad. Vegye le a gumidugókat a lyukakról és (B9) helyezze a víztest (B2) alsó részén lévő kiemelkedésekre vagy tegye félre (18. ábra.)
5. Öntsön tiszta vizet a mosófolyadék-tartályba (C1) (a töltöttségi szint ellenőrzéséhez használja a vízszintjelzőt (C4) (11. ábra) és sampont (12. ábra). Hacsak a samponpalackon másként nem szerepel, öntsön egy kupak sampont.

FIGYELEM! A mosási funkció használatakor ne öntsön vizet a (B1)-es vízsűrő tartályba! A tartály mosás közben fokozatosan megtelik vízzel.

6. Helyezze vissza a tartályt (B1) úgy, hogy a szívónyílás (B8) a mosófolyadék-tartályban lévő rövid mosótömlő aljzatával ellentétes oldalon legyen. Akkor zárja le a zárat (D3), szerelje be a testet (82) a tartályba (B1). Helyezze fel a motoregységet és zárja le a zárat (B6)
7. Csatlakoztassa a rövid mosótömlőt (C2) a mosófolyadék tartályhoz (C1) (15. ábra) és a HEPA szűrő (AS) jobb oldalán található csatlakozóhoz (14. ábra).
8. Csatlakoztassa a szívótömlőt (E5) (5. ábra) a rögzítőelemen (E1) keresztül a porszívó szívónyílásához (B8). Csatlakoztassa a szívócsöveket.
9. Csatlakoztassa a mosótömlő rögzítőelemét (E2) a motoregységben található aljzathoz (A3). A csatlakoztatás úgy történik, hogy az elemet be kell nyomni a foglalatba és finoman jobbra forgatni (7. ábra).
10. Csatlakoztassa a mosófűvőkát (F1) a szívócsövekkel vagy közvetlenül a fogantyúhoz. Csak a finom tisztítócsúcsot (G1) csatlakoztathatja a fogantyúhoz. Szőnyegek, szőnyegek és padlók mosásához használjon szokásos fűvőkát. Ülések, kanapék, függönyök, autókárpitok stb. mosásához használja a gyengéd nedves tisztító hegyet a rögzítéssel közvetlenül a fogantyúhoz.
11. Csatlakoztassa a készüléket a hálózathoz.
12. Indítsa el a szivattyút a kapcsolóval (A1).
13. A sampont a felületre permetezéséhez nyomja meg a folyadékadagoló kart (E6). A kart az adagolókar rögzítőcsúszkájának (E10) mozgásával rögzítheti. Ebben a helyzetben a mosófolyadék folyamatosan átfolyik a fűvőkán. A folyadéktartályból egy szivattyún keresztül vizet és sampont (mosófolyadékot) szivattyúznak, majd a folyadékot a hegyen keresztül a tisztítandó felületre permetezzük. A folyadék behatol a szálak közé, feloldja a legmaradandóbb szennyeződések is. Várjon legalább három percet, amíg a sampon teljesen felszívódik.
14. Kapcsolja ki a szivattyút az (A1) gombbal.
15. Nyomja meg a porszívó kapcsolóját (A2) a szívó funkció aktiválásához, és mozgassa a fűvőkát a felületen. Kárpittisztításkor szennyezett víz szívása és permetezés a folyékony keverék kiöntése történhet egyidejűleg is.
16. Amikor a tartály (81) megtelt, azonnal kapcsolja ki a készüléket és ürítse ki a tartályt a piszkos vízből. Ezzel egyidejűleg ellenőrizze a mosófolyadék mennyiségét a folyadéktartályban (C1). A habzás csökkentése érdekében néhány csepp habzásgátlót (H4) adhat a tartályhoz (B1).

FIGYELEM! Soha ne adjon habzásgátló szert a mosófolyadékhoz.

FIGYELEM! Porszívózás után mindig hagyja, hogy a porszívó néhány másodpercig száraz levegőt szívjon be. Ezzel kiszellőzteti és kiszárítja a teljes szívórendszert, ami megakadályozza a kellemetlen szagok kialakulását.

17. Ha a tartály megtelik piszkos folyadékkal, az úszó automatikusan blokkolja a szívó funkciót, és a motor hangosabb lesz. Ebben az esetben azonnal kapcsolja ki a porszívót és a szivattyút, húzza ki a dugót a konnektorból, vegye le a szívótömlőt (E5) a bemenetről (B8) és a mosófolyadék tömlőt (E3). Távolítsa el a motoregységet, és ürítse ki a tartályt. A beszívott folyadék maximális mennyisége a védelem aktiválásakor körülbelül 8,5 liter. A többi a tankban kb. 1,5 liter hely képez biztonsági zónát a motor számára.

FIGYELEM! Mielőtt a mosószer-csőveket leválasztja, szüntesse meg a túlnyomást a rendszerben a folyadékadagoló karjának néhány másodpercig tartó megnyomásával, miközben a csatlakozódugó ki van húzva a konnektorból.

18. Kemény padló tisztítására, pl. csempe, márvány stb.. Rögzítse a keménypadló-tartozékot (F2) a mosófejhez (F1). A hegy (F1) segítségével eltávolíthatja például a mosogatógépből vagy mosógépből kiömlött vizet vagy a hűtőszekrény vagy fagyasztó leolvasztása után kiömlött vizet.

FIGYELEM! Ha a porszívót a fenti utasításokkal ellentétesen használja, túlzott mennyiségű hab képződhet, amelynek feleslege a kimeneti-szűrőn keresztül távozhat. Ha ez bekövetkezik, akkor a készüléket, húzza ki a dugót a konnektorból, ürítse ki a víztartályt, tisztítsa meg a vízszűrő testét és szárítsa meg. Ezután távolítsa el a HEPA szűrőt is, és szárítsa meg. Mossa ki az úszórészben található habszűrőt, és hagyja megszáradni. Várjon körülbelül 2 órát, hogy megszáradjon a motorban.

FIGYELEM! Soha ne adjon habzásgátló szert a mosófolyadékhoz.

FIGYELEM! Porszívózás után mindig hagyja, hogy a porszívó néhány másodpercig száraz levegőt szívjon be.

FIGYELEM! Mielőtt a mosószer-csőveket leválasztja, szüntesse meg a túlnyomást a rendszerben.

TISZTÍTÁS ÉS KARBANTARTÁS

1. Bármilyen karbantartási vagy tisztítási tevékenység megkezdése előtt kapcsolja ki a készüléket, és húzza ki a csatlakozódugót a konnektorból.
2. A szennyeződés és a szennyezett folyadék eltávolítása előtt válassza le a szívótömlőt, oldja ki a bilincseket és emelje fel a motoregységet.
3. Ürítse ki, tisztítsa meg és szárítsa meg a mosószertartályt és a víztartályt.
4. Rendszeresen mossa le a habszűrőt (A8) és a vízszűrő szivacsokat (B3) szappanos vízzel vagy folyó víz alatt. Alaposan szárítsa meg őket, mielőtt visszaszerelné őket a porszívóba.

Ne mossa ezeket a szűrőket forró vízben, és ne mossa ki őket mosógépben. Sérülés esetén cserélje ki a szűrőket újakra.

5. Ellenőrizze, hogy az úszókamrában lévő szelep szabadon mozog-e. Szükség esetén tisztítsa meg (16. ábra). Az úszó működésének ellenőrzéséhez emelje fel és rázza meg a motoregységet.
6. Rendszeresen ellenőrizze a HEPA szűrő tisztaságát 13. A szűrő folyó víz alatt mosható. Hosszú használat után a szűrő elveszíti tulajdonságait. Cserélje ki egy újra.
7. Az összeszerelt szívócsöveket és tartozékokat a dokkoló-nyílásban (A9) lévő dokkoló kapocsra (H8) rögzítheti. Helyezze a horog másik végébe (H8).

MŰSZAKI ADATOK

A műszaki paraméterek megadva a termék adattábláján.

IPX4 CE

Maximális zajszint: L=81 dB

Hálózati kábel hossza: 6 m

FIGYELEM! MPM AGD S.A. cég fenntartja a jogot a technikai változtatásokra.

TERMÉK MEGFELELŐ ÚJRAHASZNOSÍTÁSA

A terméken feltüntetett szimbólum azt jelzi, hogy a termék élettartama után nem kerülhet egybe más háztartási hulladékokkal. A környezetre és az emberi egészségre gyakorolt káros hatások elkerülése érdekében az ellenőrizhetetlen hulladék ártalmatlanítását, a hulladékkezelő készüléket a háztartási készülékek szervizpontjába kell elhelyezni vagy elszállíttatni otthonról. Annak érdekében, hogy részletes információkat kaphasson a helyről és az kidobás módjáról, az elektromos és elektronikus hulladék biztonságos módon való elhelyezéséről, vegye fel a kapcsolatot a kiskereskedővel vagy a helyi környezetvédelmi minisztériummal. Ne dobja a készüléket más háztartási hulladékkal egy helyre!

Köszönjük, hogy a lengyelországi MPM cég termékét választotta, amelynek magyarországi importőre a Famatel 99 Kft. Reméljük, hogy a termék minősége és használhatósága teljes mértékben meg fog felelni az Ön elvárásainak. A készülék használata során esetlegesen felmerülő kérdésekre az alábbi használati utasításban megtalálhatja a válaszokat. Amennyiben további kérdései lennének, kérjük, hívja információs vonalunkat: +36 (1) 445-0360 (budapesti telefonszám). Ha elégedett termékünkkel kérjük, keresse más MPM termékünket az Önhöz közel eső kereskedőnél, a VÁSÁRLÁS HELYSZÍNÉN, vagy az www.famatel99.hu.hu áruházunkban.

Gyártó: MPM agd S.A. Lengyelország



Magyarországi importőr: Famatel 99 Kft
H-2142 Nagytarcsa Asbóth Oszkár u.4. Hungary