

TESLA

FAGYASZTÓ

RU2700FM

Használati
útmutató

HUN

CE

A képek csak illusztrációk, a termék ezektől eltérő lehet.

BIZTONSÁGI FIGYELMEZTETÉSEK

FIGYELMEZTETÉS:



FIGYELEM: Tűzveszély / gyúlékony anyagok

AJÁNLÁSOK:

- Ezt a készüléket háztartási célokra tervezték. Irodák és egyéb munkahelyek személyzeti konyháiban, családi házakban, szállodákban és motelekben, egyéb lakóhely jellegű környezetekben, panziókban, vendéglátóhelyeken és hasonló, nem kiskereskedelmi célú helyiségekben.
- Ha a tápkábel megsérül, a további veszélyek elkerülése érdekében azt csak a gyártó, annak szakszervize, vagy egy megfelelő végzettséggel rendelkező szakember cserélheti ki.
- Ne tároljon robbanásveszélyes anyagokat, például gyúlékony hajtóanyagot tartalmazó aeroszolos dobozokat a készülékben.
- A készüléket karbantartás és tisztítás idejére áramtalanítani kell.
- **FIGYELEM:** Tartsa szabadon a szellőzőnyílásokat
- **FIGYELEM:** A leolvasztási folyamat felgyorsítására ne használjon a gyártó által nem javasolt mechanikus, vagy más eszközöket
- **FIGYELEM:** Ne rongálja meg a hűtőközeg kört.
- **FIGYELEM:** Ne használjon elektromos készülékeket a készülék élelmiszer tároló rekeszeiben kivéve, ha azokat a gyártó kifejezetten ajánlja.
- **FIGYELEM:** A készüléket a helyi előírásoknak megfelelően ártalmatlanítsa a gyúlékony hűtőközeg miatt.
- **FIGYELEM:** A készülék elhelyezésekor ügyeljen arra, hogy a tápkábel ne akadjon be vagy sérüljön meg.
- **FIGYELEM:** Ne tároljon hosszabbítót a készülék mögött.
- Ne használjon hosszabbítót vagy földeletlen (kétágú) adaptereket.
- **VESZÉLY:** Gyermekek csapdába esésének veszélye. Mielőtt kidobja régi hűtőszekrényét vagy fagyasztóját:
 - Vegye le az ajtókat.
 - Hagyja a polcokat a helyükön, hogy a gyerekek ne tudjanak könnyen bemászni a készülékbe.
- Ártalmatlanítsa a készüléket a tartozékok behelyezésekor.
- A hűtőszekrényhez használt hűtőközeg és a ciklopentán habosító anyag rendkívül gyúlékony. A nem használt hűtőszekrényt mindenféle tűzforrástól távol kell tartani, és a megfelelő képesítéssel rendelkező vállalkozásnak kell ártalmatlanítania.
- EN szabványhoz: A készüléket 8 éven aluli gyermekek, valamint fizikai, érzékszervi vagy értelmi képességeikben korlátozott, illetve a készüléket és annak használatát nem ismerő személyek csak olyan felügyelete mellett használhatják, aki a berendezés biztonságos módon történő használatára és az ezzel járó veszélyekre vonatkozó szabályokat megismerte.
- IEC-szabványhoz: A készüléket nem használhatják olyan személyek (beleértve a gyermekeket is), akik csökkent fizikai, érzékszervi vagy szellemi képességekkel rendelkeznek, vagy nem rendelkeznek kellő tapasztalattal és ismeretekkel, kivéve, ha a biztonságukért felelős személy felügyeli vagy oktatja őket a készülék használatára vonatkozóan)
- Ügyeljen rá, hogy gyermekei ne játszanak a készülékkel.
- Az élelmiszerek szennyeződésének elkerülése érdekében kérjük, tartsa be az alábbi utasításokat:
 - Az ajtó hosszú időre történő kinyitása a készülék rekeszeinek hőmérsékletének jelentős emelkedését okozhatja.
 - Rendszeresen tisztítsa meg az élelmiszerral érintkező felületeket és a hozzáférhető vízelvezető rendszereket.
 - Tisztítsa meg a víztartályokat, ha 48 óra keresztül nem használták őket; 5 nap után öblítse át a vízellátáshoz csatlakoztatott vízhálózatot
 - A nyers húst és halat megfelelő tárolóedényekben tárolja a hűtőszekrényben úgy, hogy ne érintkezzen más élelmiszerekkel.
- A kétszellagos fagyasztórekeszek alkalmasak előfagyasztott élelmiszerek tárolására, jégkrém tárolására vagy készítésére, valamint jégkockák készítésére.
- Az egy , két és háromszellagos rekeszek nem alkalmasak friss élelmiszerek fagyasztására.
- Ha a készüléket hosszabb ideig nem használja, kapcsolja ki, olvassza le, tisztítsa meg, szárítsa ki, és hagyja nyitva az ajtót, hogy megakadályozza a készülékben a penész kialakulását.

A figyelmeztető szimbólumok jelentése



Ez egy tiltó szimbólum. Az ezzel a szimbólummal jelölt utasítások be nem tartása a termék károsodását eredményezheti, vagy veszélyeztetheti a felhasználó épségét.



Ez egy figyelmeztető szimbólum. Az ezzel a szimbólummal jelölt utasításokat szigorúan be kell tartani; ellenkező esetben a termék károsodása vagy személyi sérülés következhet be.



Ez egy figyelmeztető szimbólum. Megfelelő óvintézkedésekre van szükség, különben kisebb vagy közepes mértékű sérülések vagy a termék károsodása következhet be.

Elektromossággal kapcsolatos figyelmeztetések

- Soha ne a tápkábelnél fogva húzza ki a fagyasztó hálózati csatlakozóját. Fogja meg határozottan a villásdugót, és úgy húzza ki azt a konnektorból.
- A biztonságos használat érdekében semmilyen körülmények között ne rongálja meg a tápkábelt, ne használja, ha az megsérült.
- A készülék üzemeltetéséhez önálló konnektort használjon, ne ossza meg más készülékkel. A hálózati csatlakozónak stabilan kell érintkeznie a konnektorral, különben tüzet okozhat.
- Ügyeljen arra, hogy a hálózati aljzat földelő elektródája megbízható földelő vezetékkel legyen ellátva.
- Zárja el a biztonsági szelepet, majd nyissa ki az ajtókat és ablakokat, ha gáz és más gyúlékony gázok szivárgását észleli. Ne húzza ki a hűtőszekrényt és más elektromos készülékeket, tekintettel arra, hogy az esetlegesen keletkező szikra tüzet okozhat.
- A biztonság érdekében nem ajánlott a fagyasztó tetejére műszaki eszközöket és egyéb, a gyártó által nem ajánlott készülékeket elhelyezni. Ne használjon elektromos készülékeket az éleltartó edényben.

Figyelmeztetések a használatra vonatkozóan

- Ne szerelje szét vagy építse át a hűtőszekrényt, és ne rongálja meg a hűtőkört; a készülék karbantartását minden esetben szakembernek kell elvégeznie.
- Ha a tápkábel megsérül, a további veszélyek elkerülése érdekében azt csak a gyártó, annak szakszervize, vagy egy megfelelő végzettséggel rendelkező szakember cserélheti ki.
- A hűtőszekrény ajtajai között, valamint az ajtó és a hűtőszekrénytest között a rések kicsik, ügyeljen arra, hogy ne tegye a kezét ezekre a területekre. Kérjük, legyen óvatos, amikor becsukja a hűtőszekrény ajtaját.
- Ne érjen a fagyasztórekeszben lévő élelmiszerekhez nedves, vizes kézzel, mert fagyási sérüléseket szenvedhet.
- Ne engedje, hogy gyermeke a hűtőszekrénybe másszon vagy felmásszon rá, mert súlyos sérüléseket szenvedhet.
- Ne helyezzen nehéz tárgyakat a hűtőszekrény tetejére, mert az ajtó becsukásakor vagy kinyitásakor azok leeshetnek, és balesetet okozhatnak.
- Áramszünet vagy tisztítás esetén húzza ki a villásdugót. Öt percen belül ne csatlakoztassa újra a hűtőszekrényt az áramforráshoz, hogy elkerülje a kompresszor károsodását.

Figyelmeztetések az elhelyezéshez

- Ne tegyen gyúlékony, robbanásveszélyes, illékony, vagy erősen maró dolgokat a hűtőszekrénybe.
- A tüzesetek elkerülése érdekében ne helyezzen gyúlékony tárgyakat a hűtőszekrény közelébe.
- A hűtőszekrény háztartási használatra, például élelmiszerek tárolására szolgál; nem használható más célra, például vér, gyógyszerek vagy biológiai termékek stb. tárolására.
- Ne tároljon sört, italt vagy más, palackokban vagy zárt tartályokban lévő folyadékot a hűtőszekrény fagyasztórekeszében, ellenkező esetben a palackok a fagyás következtében megrepedhetnek és kárt okozhatnak.

Egyéb figyelmeztetések

1. Előfordulhat, hogy a hűtőkészülék nem hűt egyenletesen a fagyasztóba helyezett, még meleg élelmiszerek miatt, vagy ha hosszabb időn keresztül, magasabb hőmérsékleti viszonyok között üzemelteti a készüléket.
2. A pezsgőitalokat nem szabad a fagyasztó rekeszekben, illetve alacsony hőmérsékletű rekeszekben tárolni. Ügyeljen rá, hogy egyes italokat, például a jeges vizet nem szabad túl hidegen fogyasztani.
3. Javasoljuk, hogy az élelmiszer-gyártók által ajánlott tárolási idő(ke)t semmilyen élelmiszer esetében, különösen a kereskedelmi forgalomban kapható gyorsfagyasztott élelmiszerek esetében ne lépje túl. Rendszeresen ellenőrizze az ételek lejárat dátumát;
4. Leolvasztás idejére a fagyasztóban tárolt élelmiszereket érdemes több rétegnyi újságpapírba tekerni, hogy lelassítsa azok felolvadását.
5. A fagyasztott élelmiszerek tárolhatósági ideje a leolvasztási folyamat közben csökken.
6. Mindig gondosan zárja be készülék ajtajait, nehogy egy gyermek bemászhasson a készülékbe.

Figyelmeztetések az ártalmatlanításra vonatkozóan



A fagyasztószekrényhez használt hűtőközeg és a ciklopentán habosító anyag rendkívül gyúlékony. A nem használt hűtőszekrényt mindenféle tűzforrástól távol kell tartani, és a megfelelő képesítéssel rendelkező vállalkozásnak kell ártalmatlanítania.



Mielőtt kidobja régi hűtőszekrényét vagy fagyasztóját vegye le az ajtókat és hagyja a polcokat a helyükön, hogy a gyerekek ne tudjanak könnyen bemászni a készülékbe



A szimbólum azt jelzi, hogy a helyi törvényeknek és előírásoknak megfelelően a készüléket a háztartási hulladéktól elkülönítve kell a hulladékba helyezni. Ha a termék eléri élettartama végét, vigye a helyi hatóságok által kijelölt gyűjtőpontra. A készülék elkülönített módon történő gyűjtése és újrahasznosítása segít megóvni a természeti erőforrásokat, és biztosítja, hogy az újrahasznosítás az emberi egészség és a környezet védelmével összhangban történjen. A termék újrahasznosítása érdekében további információért forduljon az illetékesekhez, a helyi hulladékgyűjtő szolgáltatóhoz vagy ahhoz az üzlethez, ahol a terméket megvásárolta.

A HŰTŐSZEKRÉNY HELYES HASZNÁLATA

Elhelyezés

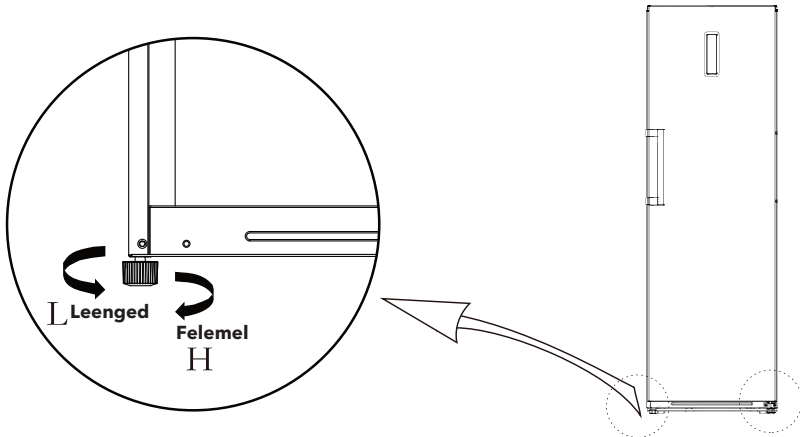
- A készülék használata előtt távolítsa el az összes csomagolóanyagot, beleértve az alsó habszivacs párnákat, valamint a készülék belsejében lévő szalagokat is, tépje le az ajtón és a készülékházon lévő védőfóliát.
- Tartsa távol hőforrásoktól és a közvetlen napfénytől. Ne tegye a készüléket nedves vagy vizes helyre, hogy elkerülje a rozsdásodást vagy a szigetelõhatás csökkenését.
- A fagyasztót jól szellõzõ, zárt helyen kell elhelyezni; a talajnak vízszintesnek és szilárdnak kell lennie.
- A fagyasztó tetejétõl legalább 30 cm, és a hõelvezetés megkönnyítése érdekében a két oldaltól és a hátsó oldaltól való távolságnak legalább 10 cm-nek kell lennie.

Szintezés

1. Óvintézkedések a művelet elõtt:

A tartozékok használata elõtt gyõzõdjön meg arról, hogy a hûtõszekrényt áramtalanította. A szintezõlábak beállítása elõtt óvintézkedéseket kell tenni a személyi sérülések elkerülése érdekében.

2. A szintezõ lábak sematikus ábrája



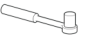



A fenti kép csak illusztráció, a termék ettõl eltérõ lehet.

3. Beállítási folyamat

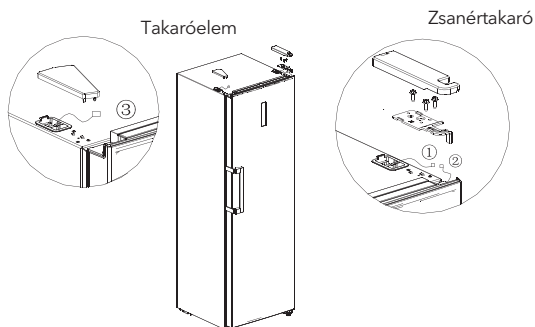
- a. A hûtõszekrény felemeléséhez forgassa el a lábakat az óramutató járásával megegyezõ irányba;
- b. A hûtõszekrény leengedéséhez fordítsa el a lábakat az óramutató járásával ellentétes irányba;
- c. Állítsa a jobb és a bal lábat a fenti leírások alapján úgy, hogy a készülék vízszintesen álljon

Ajtónyitás irány megváltoztatása

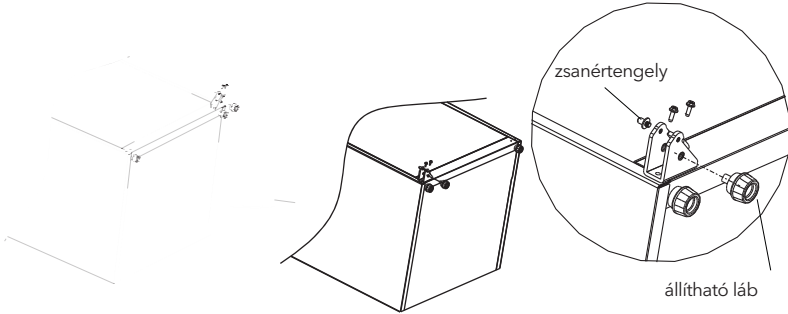
A szükséges eszközök			
	Csillagcsavarhúzó		Lapos fejű csavarhúzó Spakli
	5/16" dugókulcs		Maszkolószalag

Parts to be used for door reverse			
Number	Name	Number	Note
1	Felső zsanértakaró	1	Előre telepítve az ajtóra, eltávolítható, amikor az ajtó, és megtartható a későbbi használatra
2	Felső zsanércsavar	3	Előre telepítve a hűtőszekrényre, és az ajtó cseréjekor kell használni.
3	Jobb felső zsanér	1	Előre telepítve a hűtőszekrényre, az ajtó visszafordításakor eltávolítható, és későbbi használatra tárolható.
4	Jobb felső zsanértakaró	1	Előre telepítve a hűtőszekrényre, az ajtó visszafordításakor eltávolítható, és későbbi használatra tárolható.
5	Takaróelem	1	Előre telepítve a hűtőszekrényre, és az ajtó cseréjekor kell használni.
6	Zárókupak	1	Előre telepítve az ajtóra, eltávolítható, amikor az ajtó, és megtartható a későbbi használatra
7	Állítható lábak	1	Előre telepítve a hűtőszekrényre, és az ajtó cseréjekor kell használni.
8	Alsó zsanérhatároló	1	Előre telepítve a hűtőszekrényre, és az ajtó cseréjekor kell használni.
9	Alsó zsanércsavar	2	Előre telepítve a hűtőszekrényre, és az ajtó cseréjekor kell használni.
10	Ütköző	1	Előre telepítve az ajtóra, eltávolítható, amikor az ajtó, és megtartható a későbbi használatra
11	Alsó zsanértakaró	1	Előre telepítve az ajtóra, eltávolítható, amikor az ajtó, és megtartható a későbbi használatra
12	Ütközőcsavar	1	Előre telepítve az ajtóra, eltávolítható, amikor az ajtó, és megtartható a későbbi használatra
13	Bal felső zsanér	1	A mellékelt műanyag zacskóban vegye ki őket használatra, amikor az ajtó fordítva van.
14	Bal felső zsanértakaró	1	A mellékelt műanyag zacskóban vegye ki őket használatra, amikor az ajtó fordítva van.

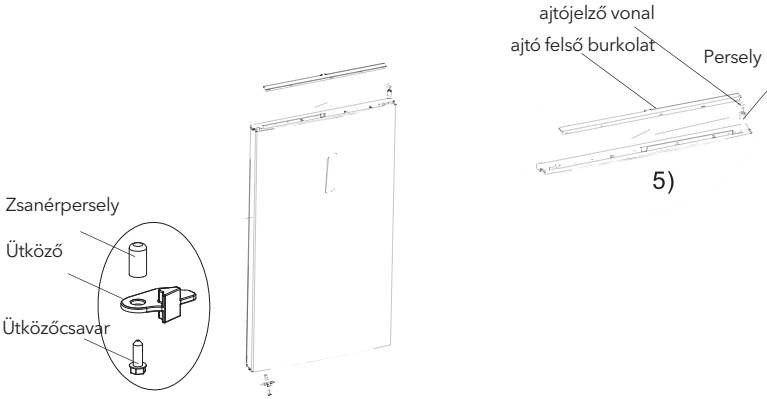
- Kapcsolja ki a hűtőszekrényt, és távolítsa el minden tárgyat az ajtóálcákról.
- Szerelje le a zárókupakokat, a csavarokat és a fogantyút, és távolítsa el a műanyag takaróelemeket a másik oldalról.
- Szerelje le a felső zsanérfedelelet, a csavarokat és a felső zsanért, és távolítsa el a takaróelemet a másik oldalról. Húzza ki a hűtőszekrény tetejének jobb oldalán lévő kábelcsatlakozót (1,2 kábelcsatlakozó).



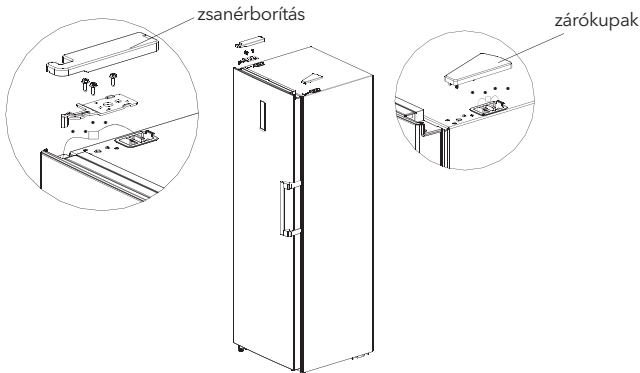
4. Szerelje szét az ajtó és a jobb alsó zsanér szerelvényt (zsanértengely, állítható láb és zsanér), szerelje szét a jobb alsó zsanér szerelvényt, szerelje össze a zsanértengelyt és az állítható lábat a zsanér másik oldalán, majd szerelje össze a teljes zsanér szerelvényt a hűtőszekrény másik oldalán.



5. Távolítsa el az ajtó felső burkolatát, szerelje fel a felső zsanérperselyt a másik oldalra és szerelje vissza az ajtó felső burkolatát. Távolítsa el az ütközőblokkot és a zsanérperselyt, és szerelje fel őket az ajtótest másik oldalára.

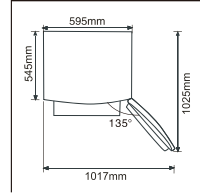


6. Vegye ki a bal felső zsanért, a bal felső zsanérfedelet a tartozéksomagból, helyezze az ajtót az alsó zsanérra, és szerelje fel a bal felső zsanért. Csatlakoztassa a 3. jelvezeték csatlakozót a 2. jelvezeték csatlakozóhoz, csatlakoztassa az 1. jelvezeték csatlakozót a 4. jelvezeték csatlakozóhoz szerelje fel a felső zsanérfedelet és a lyukfedelelet.



Használatba vétel

- Első indítás előtt pihentesse legalább fél órát a készüléket, mielőtt csatlakoztatja az áramforráshoz.
- Járassa a fagyasztót 2-3 órát mielőtt bepakolja a friss vagy fagyasztott élelmiszereket; magasabb környezeti hőmérsékletben ez 4 órát vesz igénybe.
- Biztosítson elegendő helyet az ajtó kinyitásához.
- A képek csak illusztrációk, a termék ezektől eltérő lehet.

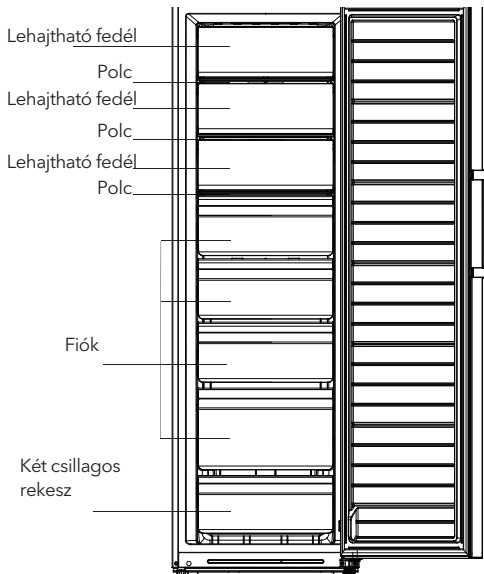


Energiatakarékosági tippek

- A készüléket a helyiség leghűvösebb részén kell elhelyezni, távol a hőleadó készülékektől, fűtőcsövektől és a közvetlen napfénytől.
- A forró ételeket előbb hűtse szobahőmérsékletűre, mielőtt hűtőbe teszi. A készülék túlterhelése miatt a kompresszor hosszabb ideig működik és több energiát fogyaszt.
- Ügyeljen arra, hogy az élelmiszerek megfelelően be legyenek csomagolva, törölje szárazra a tárolóedényeket, mielőtt a készülékbe helyezi azokat. Ez csökkenti a jégképződést a készülék belsejében.
- A készülék rekeszeit nem szabad alumíniumfóliával, viaszpapírral vagy papírtörkövel kibélelni. A különböző bélelek akadályozzák a hideg levegő megfelelő áramlását és így a készülék kevésbé lesz hatékony.
- Rendszerezze és címkézza fel az élelmiszereket, hogy csökkentsse az ajtónyitások és a hosszú keresgélések számát. Egyszerre csak annyi terméket vegyen ki, amennyire szükség van, és a lehető leghamarabb zárja be az ajtót.

A KÉSZÜLÉK HELYES HASZNÁLATA

Főbb alkatrészek



A kép csak illusztráció, a termék ettől eltérő lehet.

Hűtőszekrény

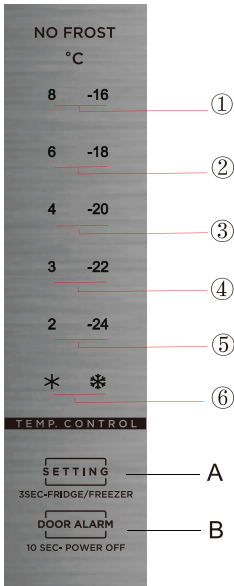
- A hűtőrekesz alkalmas különféle gyümölcsök, zöldségek, italok és egyéb rövid távon fogyasztott élelmiszerek tárolására.
- A főzésre szánt élelmiszereket nem szabad a hűtőbe helyezni, amíg szobahőmérsékletre le nem hűlnek.
- Az élelmiszereket ajánlott lezárni, mielőtt a hűtőszekrénybe kerülnének.
- Az üvegpolcok felfelé vagy lefelé állíthatók a megfelelő tárolóhely és a könnyű használat érdekében.

Fagyasztó

- Az alacsony hőmérsékletű fagyasztókamra hosszú ideig frissen tarthatja az élelmiszereket, és elsősorban fagyasztott élelmiszerek tárolására és jég készítésére használják.
- A fagyasztókamra alkalmas húсок, halak, rizsgolyók és más, rövid távon nem fogyasztható élelmiszerek tárolására.
- A húsdarabokat lehetőleg kisebb adagokra ossza fel. Kérjük, vegye figyelembe, hogy az élelmiszereket a tárolási időn belül el kell fogyasztani.

Megjegyzés: A túl sok élelmiszer bepakolása közvetlenül a bekapcsolás után lassítja a fagyasztás folyamatát. Ügyeljen rá, hogy a tárolt élelmiszerek ne zárják el a levegő kivezető nyílását, különben gyengül a fagyasztó hatásfoka.

Funkciók



1. Érték

- A. Hőmérsékletbeállító gomb és a hűtő/fagyasztó kapcsoló gombja
- B. Készenléti állapot gomb

2. Hőmérséklet ikon

1. beállítás 8 °C vagy -16 °C
2. beállítás 6 °C vagy -18 °C
3. beállítás 4 °C vagy -20 °C
4. beállítás 3 °C vagy -22 °C
5. beállítás 2 °C vagy -24 °C
6. beállítás: gyors fagyasztás, vagy gyors hűtés

A kép csak illusztráció, a termék ettől eltérő lehet.

3. Amikor a hűtőszekrény bekapcsolva van:

A bekapcsolás után 3 másodpercen belül minden hőmérséklet ikon világít, első bekapcsoláskor az alapértelmezett beállított hőmérséklet -20°C.

Ezt követően minden alkalommal, amikor elindítja a hűtőszekrényt, az az utolsó kikapcsolás előtt beállított hőmérsékletnek megfelelően fog működni.

4. Nyitás figyelmeztetés és riasztásvezérlés:

Ha a hűtőszekrény ajtaja a kinyitás után két percig nem záródik be, a hangjelzés addig szól, amíg az ajtó be nem záródik. Nyomja meg a B gombot a hangjelzés megszüntetéséhez, ajánlott időben becsukni az ajtót.

Hibakódok

Hiba esetén a megfelelő ikonok kombináltan villognak: a hibakódok és típusok a következők szerint jelennek meg:

Hűtőszekrény:


Hibakód	Hiba leírása	Kijelző
E1	A helyiség hőmérséklet-érzékelő hibás	Az "❄" és a "2" ikon egyszerre világít
E5	A hűtőszekrény leolvasztó érzékelője hibás	Az "❄" és a "3" ikon egyszerre világít
E6	Kommunikációs hiba	A "2" és a "4" ikon egyszerre világít
E7	Környezeti hőmérséklet érzékelő hiba	Az "❄" és a "4" ikon egyszerre világít
E10	Beragadt gombok	A "2" és a "3" ikon egyszerre világít

Fagyasztó:

Hibakód	Hiba leírása	Kijelző
E1	A helyiség hőmérséklet-érzékelő hibás	Icon "❄" & Icon "-24" shine at same time
E5	A fagyasztó leolvasztó érzékelője hibás	Icon "❄" & Icon "-22" shine at same time
E6	Kommunikációs hiba	Icon "-24" & Icon "-20" shine at same time
E7	Környezeti hőmérséklet érzékelő hiba	Icon "❄" & Icon "-20" shine at same time
E9	Magas hőmérséklet a fagyasztókamrában	Icon "-24" & Icon "-18" shine at same time
E10	Beragadt gombok	Icon "-24" & Icon "-22" shine at same time

Ha nincs hiba, a képernyőn megjelenik a hűtőszekrény helyiségének beállított hőmérséklete.


Hűtőszekrény/fagyasztó kijelzés

Nyomja meg a  3 másodpercig a hűtő/fagyasztó közötti váltáshoz. A kiválasztott rekesz ikonja és hőmérséklete látszik.

Készenléti üzemmód

Nyomja meg hosszán a  gombot a készenléti üzemmódhoz (10 mp).

Hőmérséklet beállítása

A hőmérséklet-beállítás a "  " gomb megnyomásával változik. Ezután a hűtőszekrény 15 másodperc múlva az új hőmérséklet-beállításnak megfelelően fog működni.



Gyors hűtési mód

Belépés: hűtő módban nyomja meg a  gombot annyiszor, hogy a ❄ világítson. A gyorshűtés üzemmódban a hűtőszekrény a 2°C-on működik, és 150 perc, illetve a beállított hőmérséklet vagy üzemmód beállítása után automatikusan kilép ebből az üzemmódból.

Gyors fagyasztási mód

Belépés: fagyasztó módban nyomja meg a  gombot annyiszor, hogy a ❄ világítson. A gyorsfagyasztás üzemmódban a fagyasztó a -24°C-on működik, 24 óra, illetve a beállított hőmérséklet vagy üzemmód beállítása után automatikusan kilép ebből az üzemmódból.

A KÉSZÜLÉK KARBANTARTÁSA ÉS ÁPOLÁSA

Tisztítás

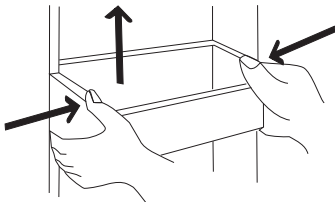
- A hűtőszekrény mögötti és a földön lévő port időben takarítsa fel a hűtési hatás és az energiatakarékosság javítása érdekében.
- Rendszeresen ellenőrizze az ajtó tömítést, hogy ne legyenek benne ételmaradványok. Tisztítsa meg az ajtó tömítést szappanos vízzel vagy hígított mosószerrel megnedvesített puha ruhával.
- A hűtőszekrény belsejét rendszeresen tisztítani kell a szagok kialakulásának elkerülése érdekében.
- Kérjük, a belső tér tisztítása előtt kapcsolja ki a készüléket, távolítsa el az összes ételt, italt, polcot, fiókot stb.
- Egy puha ruhával vagy szivaccsal tisztítsa meg a hűtőszekrény belsejét, két evőkanál szódadikarbóna és egy liter meleg víz segítségével. Ezután öblítse le vízzel, és törölje tisztára. A tisztítás után nyissa ki az ajtót, és hagyja természetesen megszáradni, mielőtt bekapcsolja a készüléket.
- A hűtőszekrényben nehezen tisztítható területeket (például szűk illesztések, rések vagy sarkok) ajánlott rendszeresen áttörölni egy puha rongyval, puha kefével stb. és szükség esetén néhány segédeszközzel (például vékony pálcikával) kombinálva, hogy ezeken a területeken ne halmozódjanak fel szennyeződések vagy baktériumok.
- Ne használjon szappant, mosószert, súrolóport, tisztítóspray-t stb., mivel ezek kellemetlen szagokat hagynak maguk után a hűtőszekrény belsejében és beszennyezhetik az élelmiszereket is.
- Tisztítsa meg az üveg tartozékokat, a polcokat és a fiókokat szappanos vízzel vagy hígított mosószerrel megnedvesített puha ruhával. Törölje szárazra egy puha ruhával vagy szárítsa meg természetes úton.
- Törölje át a hűtőszekrény külső felületét szappanos vízzel, mosószerrel stb. megnedvesített puha ruhával, majd törölje szárazra.
- Ne használjon kemény keféket, acélgyapotot, drótkéféket, csiszolóanyagokat, például fogkrémet, szerves oldószereket (például alkohol, aceton, stb.), forró vizet, savas vagy lúgos elemeket a hűtőszekrény tisztítására, tekintettel arra, hogy ez károsíthatja a hűtőszekrény felületét és belsejét. A forrásban lévő víz és a szerves oldószerek, mint például a benzol, deformálhatják vagy károsíthatják a műanyag alkatrészeket.
- Ne öblítse le közvetlenül vízzel vagy más folyadékkal a készüléket a tisztítás során, hogy ezzel elkerülje a rövidzárlatot.



Kérjük, leolvasztás és tisztítás idejére áramtalanítsa a hűtőszekrényt.

Az ajtópolc, a gyümölcs- és zöldségdoboz és a fiók tisztítása

- Az alábbi ábrán látható irányban, a nyílak megfelelően mindkét kezével szorítsa össze a polcot, és tolja felfelé, majd vegye ki.
- Miután kimosta a tálcat polcot, a beszerelési magasságot az Ön igényeinek megfelelően állíthatja be. A tisztításhoz vízbe mártott puha törülköző vagy szivacs és nem korrozív, semleges tisztítószerek javasoltak. A fagyasztót végül tiszta vízzel és száraz ruhával kell megtisztítani. Nyissa ki az ajtót a természetes száradáshoz, mielőtt a készüléket bekapcsolja. Ne használjon kemény keféket, acélgyapotot, drótkéféket, csiszolóanyagokat, például fogkrémet, szerves oldószereket (például alkohol, aceton, stb.), forró vizet, savas vagy lúgos elemeket a hűtőszekrény tisztítására, tekintettel arra, hogy ez károsíthatja a hűtőszekrény felületét és belsejét.



A kép csak illusztráció, az Ön készüléke ettől eltérő lehet.

Üvegpolc tisztítása

- Mivel a hűtőszekrény belésének legbelső része, ahol a polcokkal érintkezik, hátsó ütközővel rendelkezik, a polcokat előbb felfelé kell emelnie, majd ki tudja venni.
- Állítsa be vagy tisztítsa meg a polcokat az Ön igényei szerint.
A tisztításhoz vízbe mártott puha törülköző vagy szivacs és nem korrozív, semleges tisztítószerek javasoltak. A fagyasztót végül tiszta vízzel és száraz ruhával kell megtisztítani. Nyissa ki az ajtót, hogy használat előtt természetes úton kiszáradhasson.
Ne használjon kemény keféket, acélgyapotot, drótkéféket, csiszolóanyagokat, például fogkrémeket, szerves oldószereket (például alkohol, aceton, banánolaj stb.), forró vizet, savas vagy lúgos elemeket a hűtőszekrény tisztítására, tekintettel arra, hogy ez károsíthatja a hűtőszekrény felületét és belsejét.

Leolvasztás

- A hűtőszekrény a léghűtés elve alapján működik, ezért automatikus leolvasztási funkcióval rendelkezik. Az évszak vagy a hőmérséklet változása miatt képződött jég kézzel is eltávolítható, miután áramtalanította a készüléket.

Használaton kívül

- Áramkimaradás: A készülékben lévő ételek több órán át eltarthatók áramszünet esetén, még nyáron is; áramszünet idején az ajtónyitások számát csökkenteni kell, és a készülékbe nem szabad több friss élelmiszert betenni.
- Ha a készüléket hosszabb ideig nem használja, akkor áramtalanítsa, őrítse ki és tisztítsa meg. Az ajtót hagyja nyitva, hogy elkerülje a kellemetlen szagok kialakulását.
- Mozgatás esetén: az üveg tartozékokat, a zöldségtartót, a fagyasztó kamra fiókjait stb. szalaggal rögzítse, és csavarja be színtező lábakat. Zárja be az ajtókat, és rögzítse őket szalaggal. Mozgatás közben a készüléket nem szabad fejjel lefelé vagy vízszintesen lefektetni, illetve rázni; a mozgás közbeni dőlés nem lehet 45°-nál nagyobb.



A készüléket a beüzemelést követően folyamatosan működtesse. A sűrű be- és kikapcsolás és áramtalanítás csökkenti az élettartamot.

HIBAELEHÁRÍTÁS

A következő egyszerű problémákat a felhasználó is kezelheti. Kérjük, hívja a szervizt, ha ezek nem oldják meg a problémát.

A készülék nem működik	Ellenőrizze, hogy a készülék be van-e dugva és van-e áram. Alacsony feszültség. A hőmérsékletszabályozó gomb jól van-e beállítva. Tápellátás meghibásodása vagy kioldó áramkör.
Különös szagok	A szagos élelmiszereket szorosan be kell csomagolni. Akár rothadó élelmiszerek. Ellenőrizze, hogy a belsejét meg kell-e tisztítani?
A kompresszor hosszantartó működése	Normális, hogy a kompresszor hosszabb ideig működik nyáron, amikor a környezeti hőmérséklet magasabb. Ne tegyen egyszerre túl sok élelmiszert a fagyasztóba. Ne tegye be az élelmiszereket, amíg azok le nem hűlnek. A fagyasztó ajtajának gyakori kinyitása.
A világítás nem működik	Ellenőrizze, hogy a fagyasztó csatlakoztatva van-e a tápegységhez, vagy a lámpa nem sérült-e meg. Cseréltesse ki a lámpát szakemberrel.
A készülék ajtaja nem záródik megfelelően	Az ajtó elakadt az étel miatt A hűtőszekrény megdőlt.
Hangos üzemelés	Sík-e a padló, stabilan van-e elhelyezve a fagyasztó? Megfelelően vannak-e elhelyezve a fagyasztó tartozékai?
Az ajtószigetelés nem zár megfelelően	Távolítsa el az idegen anyagokat a gumitömítésből. Melegítse fel a szigetelést és igazítsa be megfelelően. A művelethez használjon egy hajszáritót, de vigyázzon, hogy nem melegítse túl!
A víztálca túlszordul	Túl sok élelmiszer van a rekeszekben, vagy a tárolt élelmiszer túl sok vizet tartalmaz, ami erős leolvasztást eredményez. Az ajtók nem záródnak megfelelően, ami jegesedéshez és a leolvasztás miatt megnövekedett vízmennyiséghez vezet.
Meleg készülékház	A beépített kondenzátor hőelvezetése a házon keresztül történik, ami normális. Ha a ház a magas környezeti hőmérséklet és a túl sok élelmiszer tárolása miatt felforrósodik, a hőelvezetés megkönnyítése érdekében ajánlott megfelelő szellőzésről gondoskodni.
Felületi páralecsapódás	A hűtőszekrény külső felületén és ajtótomítésein jelentkező páralecsapódás normális, ha a környezeti páratartalom túl magas. Csak törölje le a vizet egy tiszta törülközővel.
Rendellenes zaj	Zúgás: A kompresszor működés közben zúgó hangot adhat ki, ami különösen indításkor vagy leállításkor hangos. Ez normális. Nyikorgás: A készülék belsejében áramló hűtőközeg nyikorgó hangot hallat, ami normális.

Termékismertető lap

A BIZOTTSÁG (EU) 2019/2016 DELEGÁLT RENDELETE a hűtőgépek energiafogyasztásának címkézése tekintetében

A szállító neve vagy védjegye: Tesla

A szállító címe: Tesla Electronics, Litjiska 47, 1000 Ljubljana, SI

Modell azonosító: RU2700FM

Hűtőberendezés típusa:

Alacsony zajszintű készülék:	Nem	Tervezési típus:	szabadonálló
------------------------------	-----	------------------	--------------

Bortároló készülék:	Nem	Egyéb hűtőberendezések:	Igen
---------------------	-----	-------------------------	------

Általános termékparaméterek:

Paraméter	Érték	Paraméter	Érték
Általános méretek (milliméter)	Meg. 1 850	Teljes térfogat (dm ³ vagy l)	273
	Szél. 595		
	Mélys. 618		
EEl	100	Energiahatékonysági osztály	E
Légtér akusztikus zajkibocsátás (dB(A) re 1 pW)	41	Légtér akusztikai zajkibocsátási osztály	C
Éves energiafogyasztás (kWh/a)	245	Klímaosztály:	mérsékelt övi, mérsékelt övi, szubtrópusi, trópusi
Minimális környezeti hőmérséklet (°C), amelyre a hűtőkészülék alkalmas.	10	Maximális környezeti hőmérséklet (°C), amelyre a hűtőberendezés alkalmas.	43
Téli beállítás	Nincs		

Rekeszek paraméterei

Rekeszek paraméterei és értékek				
Rekesz típusa	Térfogat (dm ³ vagy l)	Az élelmiszerek optimális tárolásához ajánlott hőmérsékleti beállítás (°C) These settings shall not contradict the storage conditions set out in Annex IV, Table 3	Fagyasztási kapacitás (kg/24h)	Leolvasztás típusa (automatikus = A) manuális = (M)

Pantry	Nem	-	-	-	-
Bortároló	Nem	-	-	-	-
Alsó rekesz	Nem	-	-	-	-
Friss élelmiszer	Nem	-	-	-	-
Hűtés	Nem	-	-	-	-
0-csillag vagy jégkészítés	Nem	-	-	-	-
1 csillag	Nem	-	-	-	-
2 csillag	Nem	-	-	-	-
3 csillag	Nem	-	-	-	-
4 csillag	Nem	-	-	-	-
2 csillagos rekesz	Nem	-	-	-	-
Változó hőmérsékletű rekesz	4-csill.	259,0	-	12,4	A
Változó hőmérsékletű rekesz	4-csill.	14,0	-	-	A
4 csillagos rekeszekhez					
Gyorsfagyasztási lehetőség			Igen		
Fényforrás paraméterek:					
A fényforrás típusa			-		
Energiahatékonysági osztály			-		
A gyártó által nyújtott garancia minimális időtartama: 24 hónap.					
További információk:					
Weblink a szállító weboldalára, ahol a 2019/2019/EU bizottsági rendelet II. mellékletének 4. pontjában szereplő információk találhatóak: tesla.info.					

Link az EU EPREL adatbázisához

A készülékhez mellékelte energiacímken található QR-kód egy internetes linket biztosít a készüléknek az EU EPREL-adatbázisban történő regisztrációjához.

Tartsa meg az energiacímket a használati útmutatóval és a készülékhez mellékelte minden más dokumentummal együtt.

A termék teljesítményével kapcsolatos információkat az EU EPREL adatbázisában a <https://eprel.ec.europa.eu> link, valamint a készülék teljesítménytábláján található típusnév és termékszám segítségével találhatja meg. Az energiacímkevel kapcsolatos részletesebb információkért látogasson el a www.theenergylabel.eu weboldalra.

EU DECLARATION OF CONFORMITY

Manufacturer business name: TESLA/COMTRADE DISTRIBUTION D.O.O. BEOGRAD

Manufacturer address: BULEVAR ZORANA ĐINĐIĆA 125i, 11000 BEOGRAD

WE, MANUFACTURER OF BELOW DESCRIBED PRODUCTS, HEREBY DECLARE UNDER OUR SOLE RESPONSIBILITY, THAT THE PRODUCTS TO WHICH THIS DECLARATION RELATES:

product description:

Brand	Model	Type of products
TESLA	RU2700FM	Freezer

ARE IN CONFORMITY WITH THE FOLLOWING STANDARDS AND LEGISLATIVE ACTS:

Harmonised standard	Legislative act
EN IEC 55014-1:2017+A11 EN IEC 55014-2:2015 EN IEC 61000-3-2:2019 EN 61000-3-3:2013+A1	<i>Electromagnetic Compatibility (EMC)</i> 2014/30/EU
IEC 60335-2-24:2010,AMD 1:2012,AMD 2:2017 in conjunction with IEC 60335-1:2010, COR1:2010,COR2:2010,AMD1:2013,COR1:2014,AMD 2:2016,COR1:2016	<i>Low Voltage Directive (LVD)</i> 2014/35/EU

Place and date of issue: Belgrade, 01.07.2023.

Signed for and on behalf of manufacturer:

(Signature and stamp)



Name of authorised person: Nebojša Lozo
 Function of authorised person: General manager

TESLA

tesla.info

